

Ansicht ohne Anpassung
Lage der Indexraute

- 004.51(4)
54 34 40:004.10(3) verw.
- 002.11(2)
- 009.10(2)
54 01 25:076.10(5)
54 34 17:025.51(3)
54 34 17:025.10(2) verw.
- 54 01 35:044.10(3)
M17 x 3 DIN 913*
- 001.10(4)*
54 34 17:071.10(4)
002.51(4)
002.10(4) verw.
- 55 18 19:004.27(2)
55 08 16:002.25 (Opt)(3)
- CM 2 x 3 TGL 0 - 84 - 55*
zu 003.14
- 54 34 17:022.10(3)
CM 1A x 3 TGL 0 - 84 - 55*
um 31° ged.
- 54 01 25:011.10(-) auf
54 01 25:021(10/2)(4) darg.
- 54 01 35:017.10(4)
54 01 35:016.10(4)
- 003.51(3)
54 01 46:013.10(3) verw.
- 54 34 42:010.10(2)
54 34 42:011.10(3)
54 34 42:012.10(4) rückbar
54 01 35:021.10(4)*
54 01 35:036.10(4)
54 01 35:038.10(4)
54 01 35:037.10(4) 001.11(4)
15 mm I TGL 15515
007.10(3)
54 34 42:014.10(3)
54 01 36:014.10(5)*
um 59° ged.
- 003.14(-)

- 54 34 25:002.10(4)*
54 34 25:019.10(4)
54 01 25:090.10(5)*
- Ansicht F ohne Kappe
- 54 01 25:062.10(4)
54 34 25:004.10(3)
54 34 42:021.10(4) 004.11(4)
54 01 25:060.10(5)
13 TGL 17774 Ms
- 54 34 25:011.10(2)
54 34 25:010.10(3)
54 34 25:013.10(4)*
54 34 25:021.10(3)
54 34 25:015.10(4)
M17 x 25 DIN 9215*
15 h 9 x 12 TGL 0-7-5 S
- 54 34 17:006.10(4)
- 01 externsch gepack
M 25.5 x 0.5 / B0
- 021.10(4)
022.10(4) zu 55 18 19:004.27
- 004.11(4)

Blendenlage 065-12

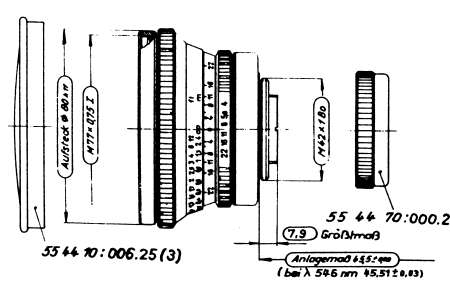
Ble. 1:	4	4.0	5.8	6.8	8	9.5	11	13.5	16	19	22
Ø	54	79	68	56	47	39.5	32	26	23.5	2	16.5
±0.05	±0.05	±0.3	±0.3	±0.3	±0.3	±0.3	±0.3	±0.3	±0.3	±0.3	±0.3

Bei größter Lamellenöffnung erfolgt Anschlag an 54 34 42:013.10
Bei kleinster Lamellenöffnung 065-12 erfolgt Anschlag an 54 34 42:012.10

Gleichmäßige Blendenleitung 7*12*

Entfernungsteilung von ∞ km bis 016 m - 585 mm Hub - 256*
12 ft bis 05 ft - 635 mm Hub - 286*

Anschlag erfolgt bei 635 mm Hub - 286*
Gesamteinigung 75° 45' - 8 mm - 360*

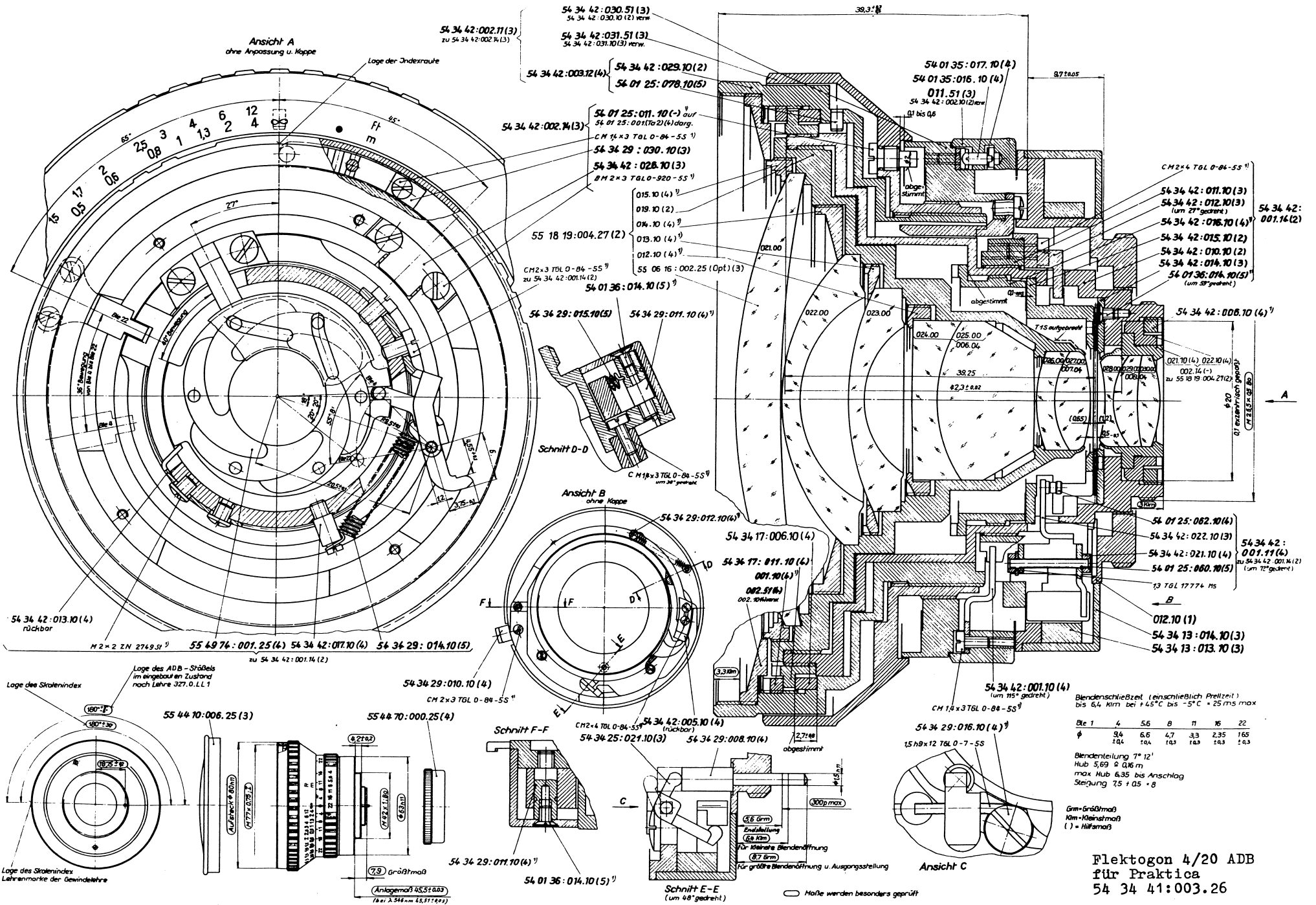


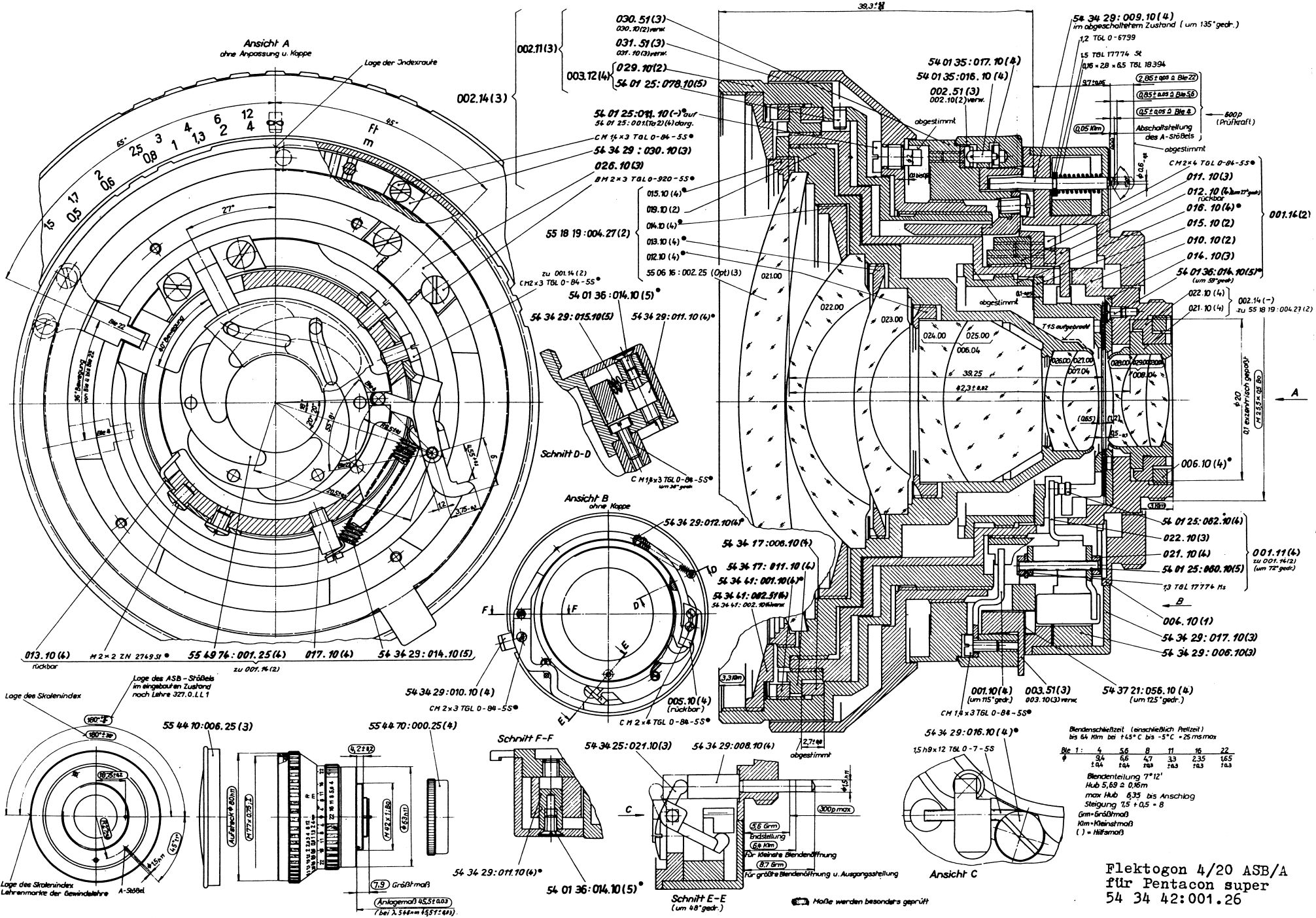
Maße werden besonders geprüft
* Lastgesichert I TGL 34-51

* P = Spannkraft bis 5,6 Größenmaß 300 p max

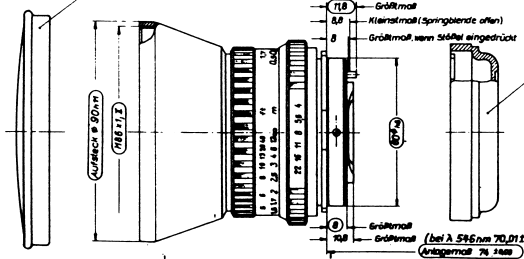
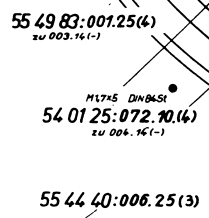
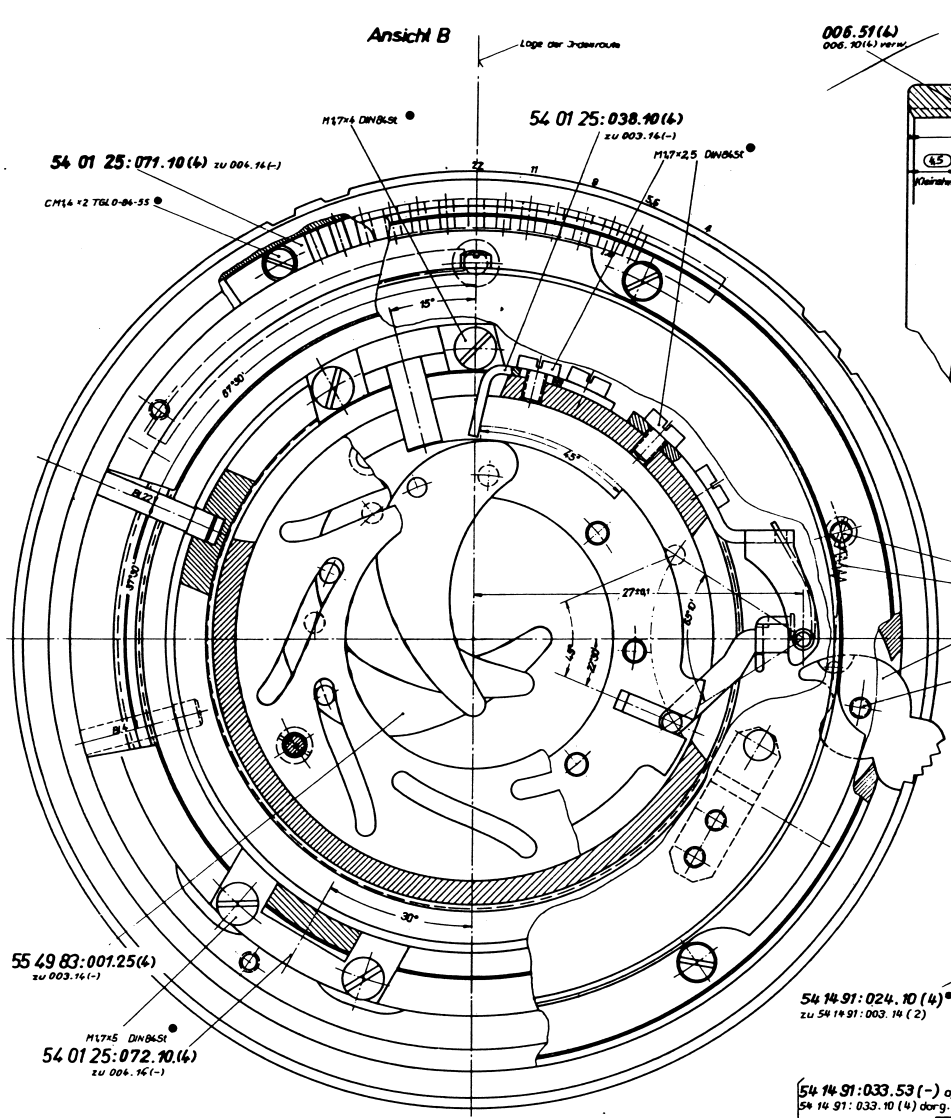
Rechg. v. 17.11.64

Flektogon 4/20 ADB
für Pentax u. Praktica
54 34 41:002.26





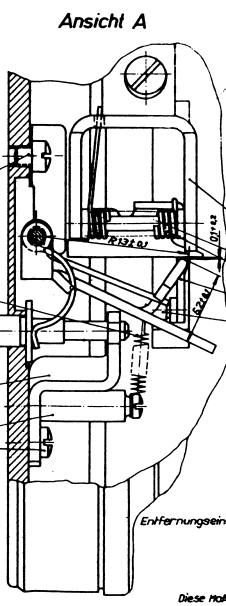
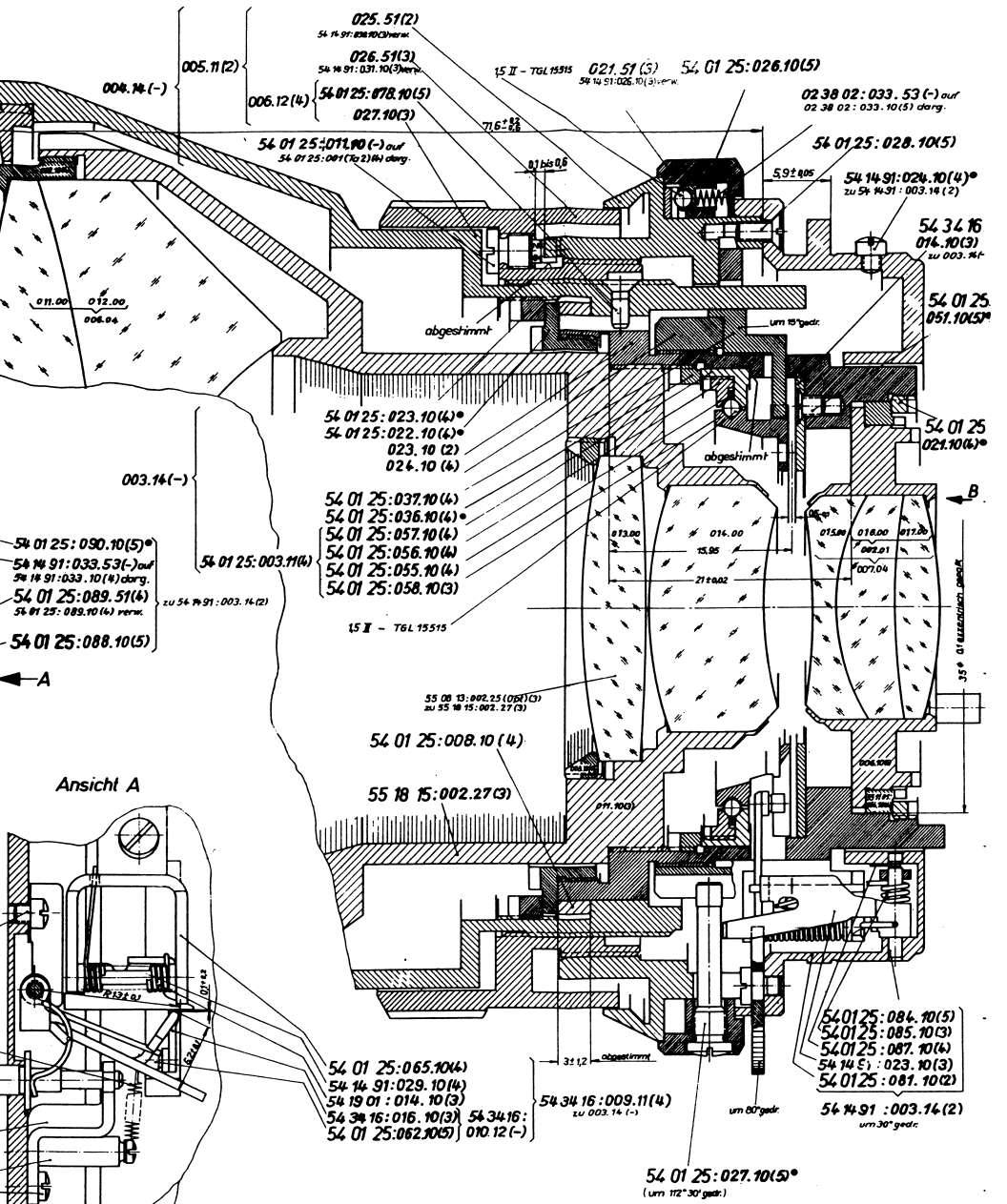
Flektogon 4/20 ASB/A
für Pentacon super
54 34 42:001.26



Blendenheilung 7°-30'
Blendenlage 2,46 ± 17

Blende	4	4,8	5,6	6,8	8	9,5	11	13,5	16	19	22
Blenden- f	16,2	13,5	11,4	9,5	8,1	6,9	5,7	4,8	4,05	3,4	2,85
f -Skalenz	19,6	24,8	29,5	35,5	42,9	50,9	59,7	69,5	80,5	93,3	107,3

Blende 22 schließt bei 54 01 25:083.10(4) (rückwärts)
größter Blenden- f schließt bei 54 01 25:082.10(5)
Blendenverhältnis bei D bis $+40^\circ\text{C}$: 25ms ± 10ms
Blendenverhältnis bei D bis -15°C : 40ms max
Spannkraft bis Blende offen = 250 p max
Spannkraft bis D = 650 p max
Stapelspannung, wenn Abblende drückt beträgt ≈ 700 p max

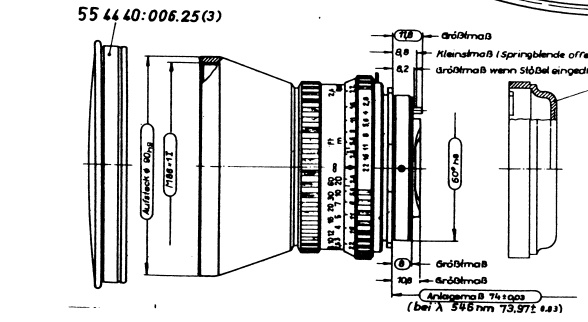
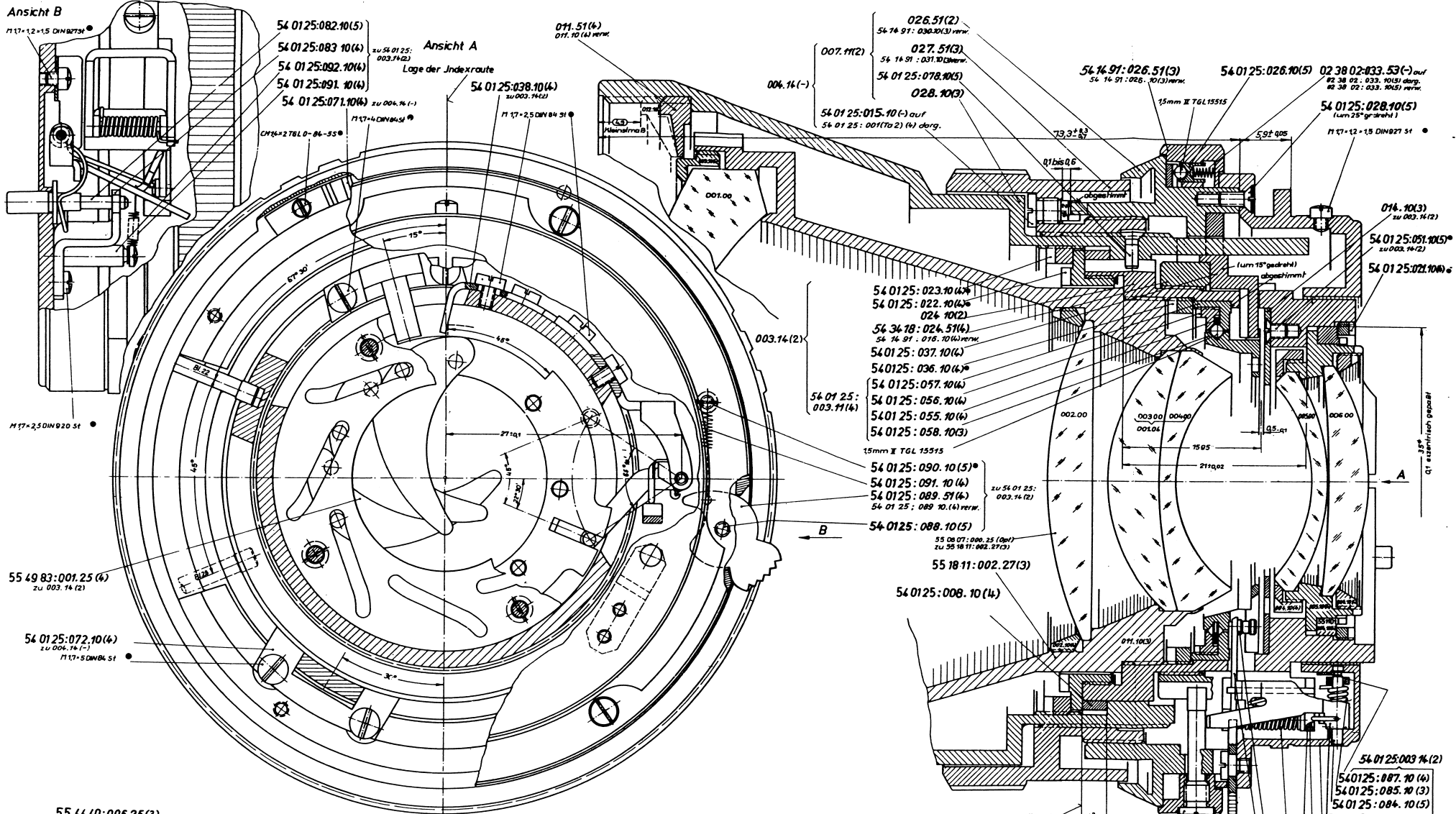


Entfernungseinstellung von ∞ 12 m bis 0,5 m = 298° ± 7,85 Hub
von ∞ 40 ft bis 1,7 ft = 263° ± 7,46 Hub
Anschlag bei ∞ und bei 300° ± 7,9 Hub
Steigung 9,475 ± 9,5

Diese Maße werden bei Abnahme besonders geprüft

für Pentacoisix
● Isolgeschicht I TGL 34 - 51
Reich f. 273.68

Flektogon 4/50 ASB
für Praktisix
54 34 18:002.26



Blendenlage 9,65-5,85

Blende	1	2,8	3,4	4	4,8	5,6	6,3	8	9,5	11	13,5	16	19	22
$\#$	212	18,5	15,5	13	11	9,2	7,6	6,5	5,6	4,8	4,0	3,0	3,3	2,75
\pm	$\pm 0,2$	$\pm 0,7$	$\pm 0,8$	$\pm 0,8$	$\pm 0,8$	$\pm 0,8$	$\pm 0,8$	$\pm 0,8$	$\pm 0,8$	$\pm 0,8$	$\pm 0,8$	$\pm 0,8$	$\pm 0,8$	$\pm 0,8$

Blende 22 schließt an 54 01 25:003.14(2) an (rückbar)
 Blende 2,8 schließt an 54 01 25:003.14(2) an (rückbar)

Blendenachlöser bei 0° bis +45°C : 22ms ± 5ms
 Blendenachlöser bei 0° bis -15°C : 30ms max
 Spannkraft bis Blende offen = 0,250 p max
 Spannkraft bis 82° = 0,430 p max

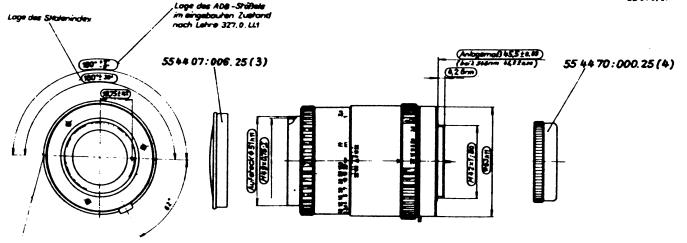
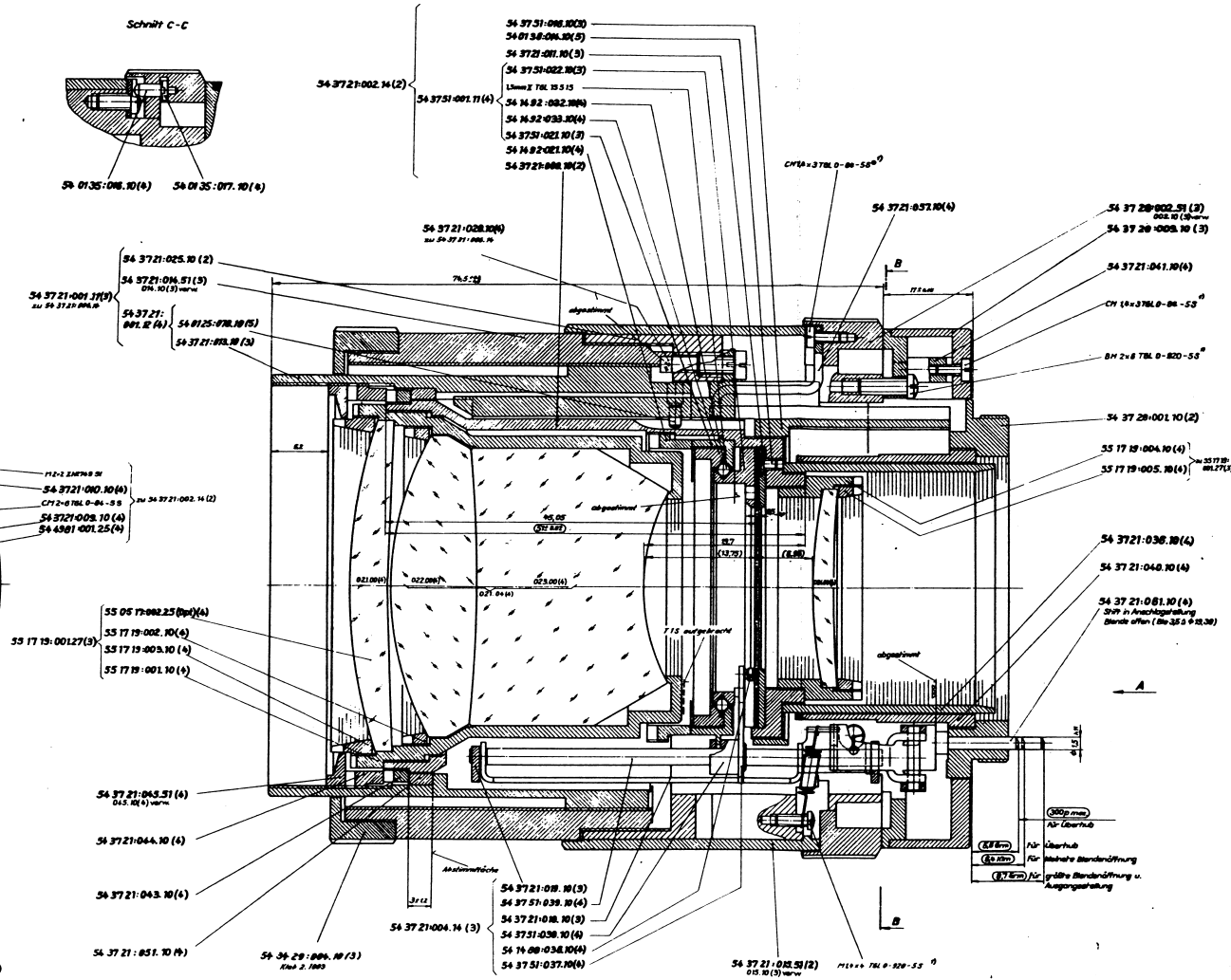
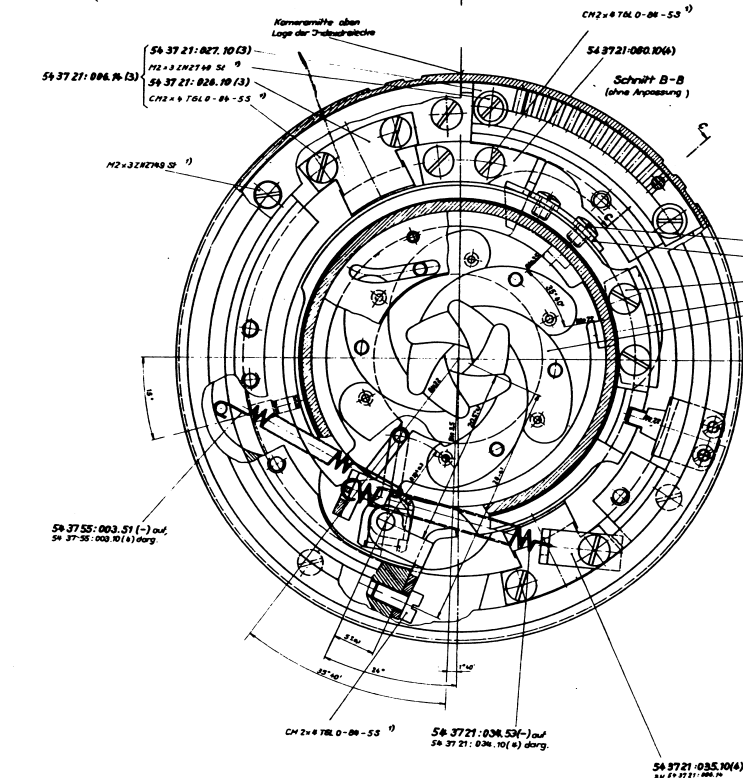
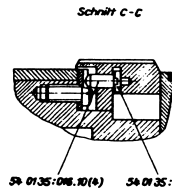
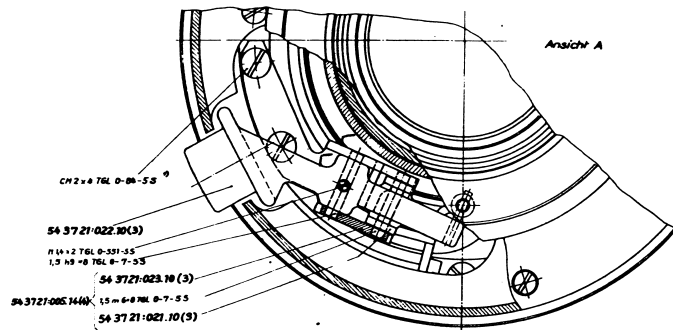
Stößel-Rückdruck wenn Abblendhebel betätigt wird - 0,650 p max

Die Maße werden bei Abnahme besonders geprüft

● lackgesichert I TGL 34-57

Reich v.8.1.50

Flektogon 2,8/65 ASB
 mit Steckanpassung 60/74
 54 34 16:002.26

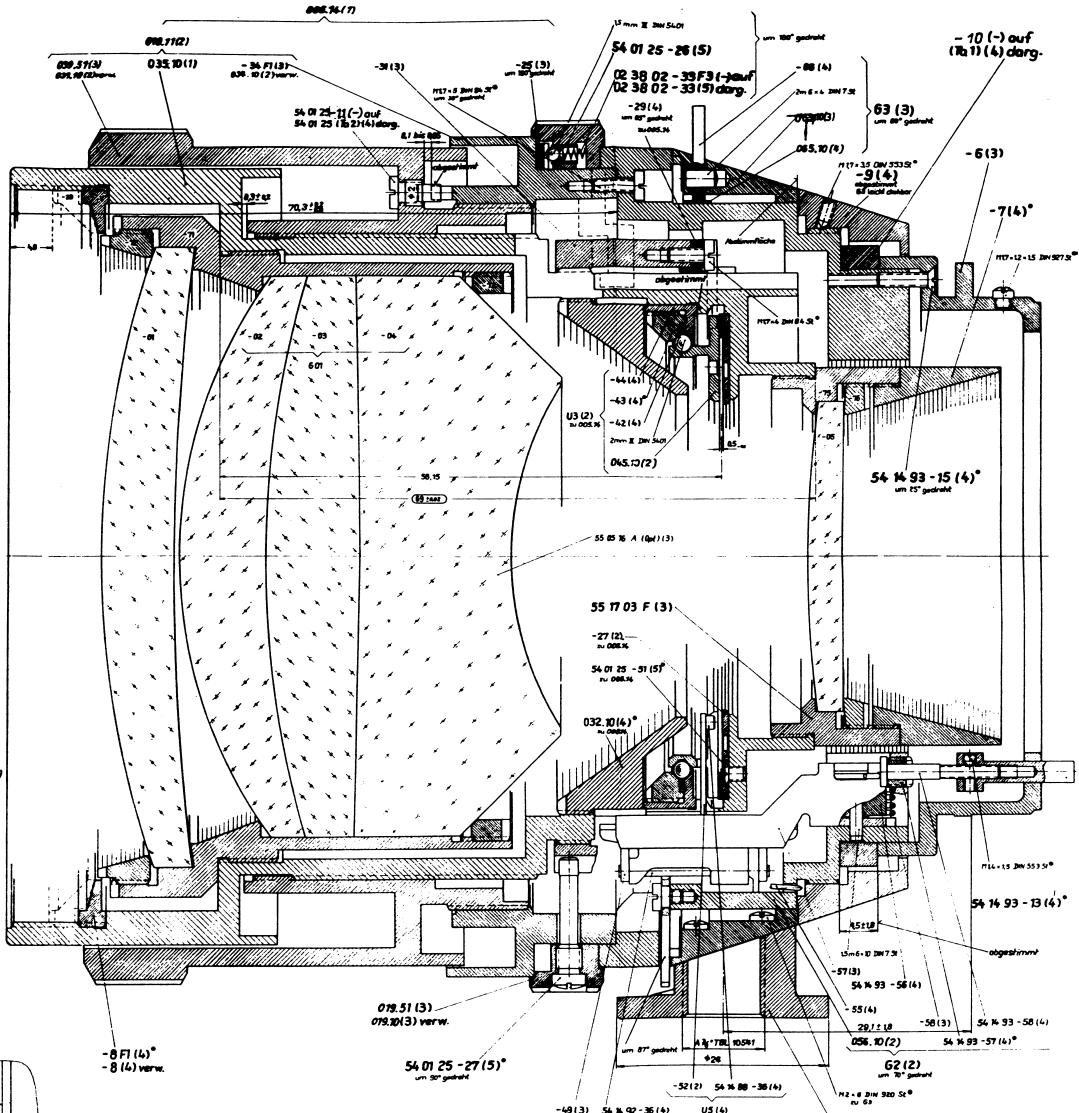
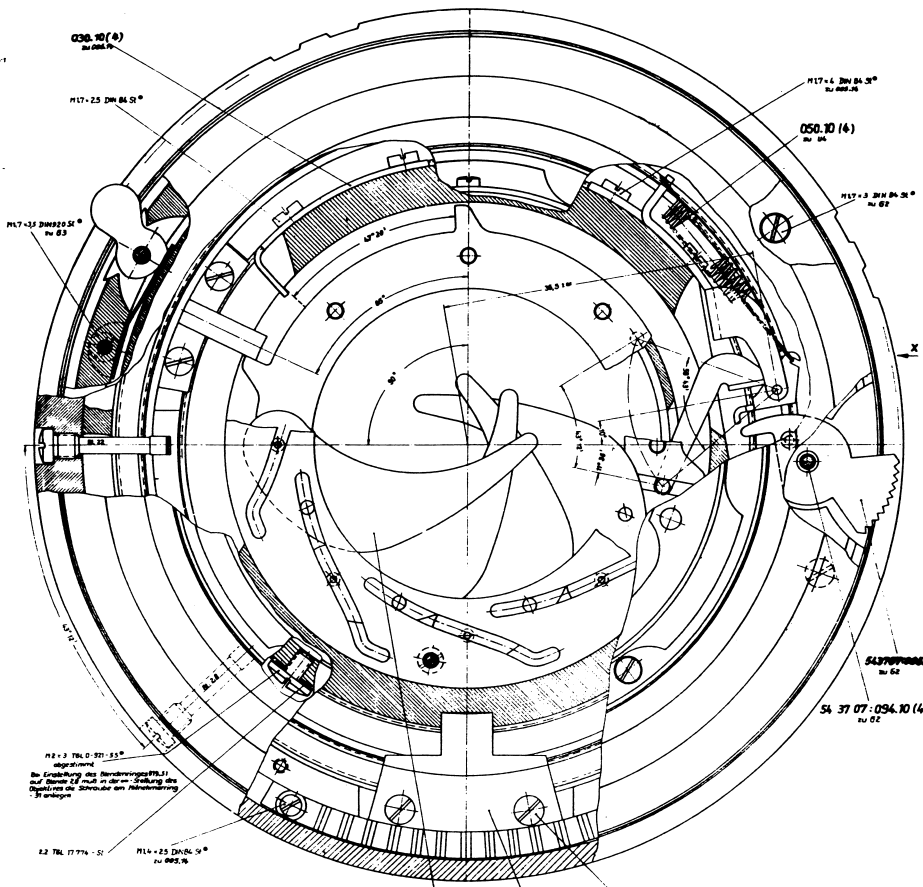


Lage der Skalenräder
Lage der ADB-Stühle
im eingeleiteten Zustand
nach Lagers 321.0.1.1

Lage der Skalenräder
Lage der Skalenräder
Lage der Skalenräder

Nennwerte (Nennwert/Praktikum)							
Druck	10	15	20	25	30	35	40
Temperatur	10	20	30	40	50	60	70
Zeit	10	20	30	40	50	60	70
Wahl	10	20	30	40	50	60	70
Wahl	10	20	30	40	50	60	70
Wahl	10	20	30	40	50	60	70
Wahl	10	20	30	40	50	60	70

Standardisierung 6" x 6" (bis auf die 3.5 zu 6" - 2" x 2")
 Standard für die 3.5 - 18.00
 Maß 25.75 ± 0.1 mm
 max. Maß 25.75
 Steigung 30 ± 0.15 - 0.25



Ansicht „x“

Entfernungsteilung von = 60 mm bis 2,2 m = 18,45 mm Hub 0 295°
 von = 200 mm bis 7 Ft = 19,2 mm Hub 0 297°
 Anschlag erfolgt bei 18,8 mm Hub 0 303°
 Anschlag über die 0,26 mm Hub 0 3°
 Gesamtsteigung 22,5 + 0,15 = 23,25 mm ± 0,005°

Gleichmäßige Ständersteigung 7° 12'

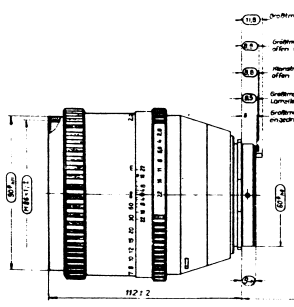
Bandenlage A, A + B0

Band	1	2	3	4	5	6	7	8	9	10	11	12
1	18	20	22	24	26	28	30	32	34	36	38	40
2	18	20	22	24	26	28	30	32	34	36	38	40

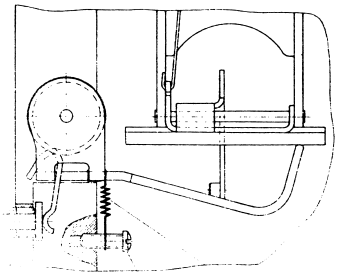
Band 22 schlägt an 23 an (Kuckler)
Band 23 schlägt an 24 an (Kuckler)

Bandenabstand bei 0° bis +45°C 25 mm ± 0,05 mm
 Bandenabstand bei 0° bis -10°C 24,5 mm ± 0,05 mm
 Bandenabstand bei 100°C offen = 25,5 mm
 Temperatur bei 0° = 0,00 mm
 500 Schichtzahl, wenn Abstandsmaß festgelegt wird = 0,00 mm

H2-3 TRL 0-31 25°
 abgehängte
 Bei Erreichung des Bandenabstandes TRL 1
 auf einem 2° nach in einer Stellung die
 folgende die Schichtzahl im Abstandsmaß
 37 anzeigt



ANSCHLUSSE
(bei A 546 mm 74 5 03)



54 01 25 - 26 (5)
zu 02

Sonnar 2,8/180 ASB/K
 für Praktisix
 54 37 10:001.26