

Blendenlage 276 + 544

| Blende 1. | 2.8 | 4 | 5.6 | 8 | 11 | 16 | 22 |
|-----------|------|-------|--------|--------|--------|------|--------|
| Ø | 12.3 | 8.6 | 6.5 | 4.3 | 3.1 | 2.15 | 1.55 |
| Dreh-4 | 0° | 7°12' | 14°24' | 21°36' | 28°48' | 36° | 43°12' |

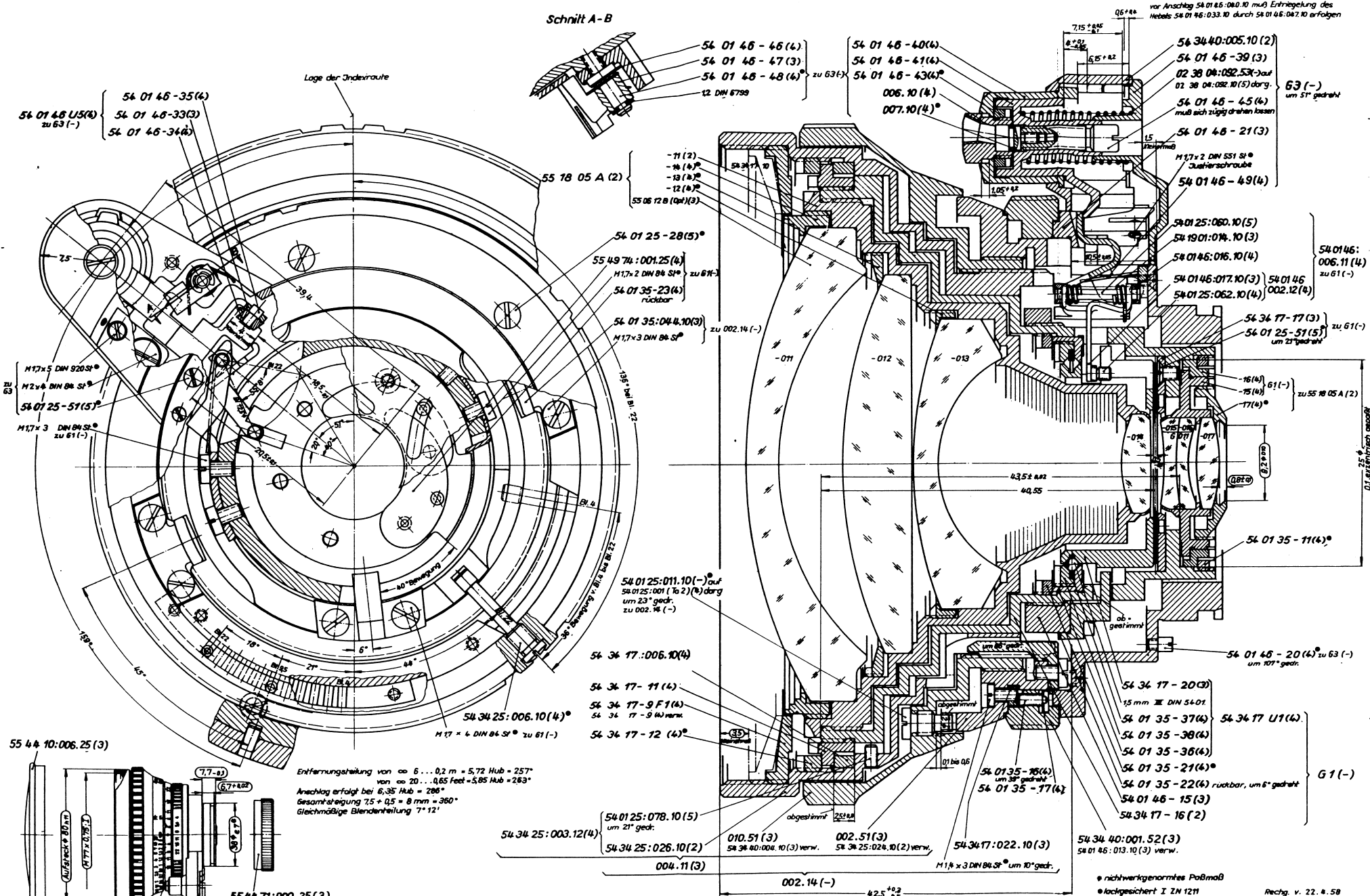
(von Orientierungsschraube zur Mitnehmernut)

Hubwerte für E-Stößel
(Maß X von Anlageläche aus gemessen) zu. Abw. ±0.02; Meßkraft 150p±10p

| Entf. mm | 30 | 10 | 5 | 3 | 2 | 1.5 | 1.2 | 1 | 0.9 | 0.8 | m |
|-------------|------|-------|------|------|------|------|-------|------|------|------|----|
| Hub x 0,065 | 0.07 | 0.215 | 0.45 | 0.74 | 1.11 | 1.48 | 1.865 | 2.22 | 24.6 | 2.77 | mm |

Flektogon 2,8/35
für Werra
54 34 19:002.26

Schnitt A-B



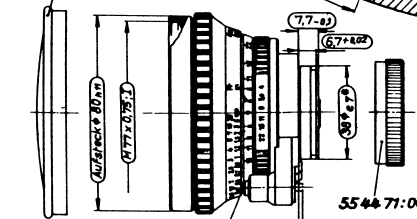
vor Anschlag 54 01 46:040.10 muß Entriegelung des Hebels 54 01 46:033.10 durch 54 01 46:047.10 erfolgen

Lage der Antriebsrinne

54 01 46 U5(4) zu 63 (-)
 54 01 46-35(4)
 54 01 46-33(3)
 54 01 46-34(4)

M17x5 DIN 924 St*
 M2x6 DIN 94 St*
 54 01 25-51(5)*
 M17x3 DIN 94 St* zu 61 (-)

55 44 10:006.25 (3)



Entfernungsteilung von ca 6...0,2 m = 5,72 Hub = 257*
 Anschlag erfolgt bei 6,35* Hub = 250*
 Gesamthöhe 75 * 0,5 = 8 mm = 360*
 Gleichmäßige Blendensteilung 7*12'

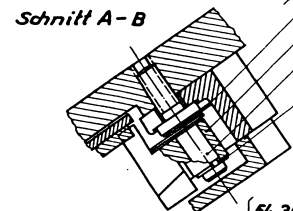
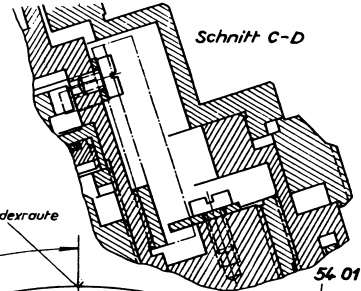
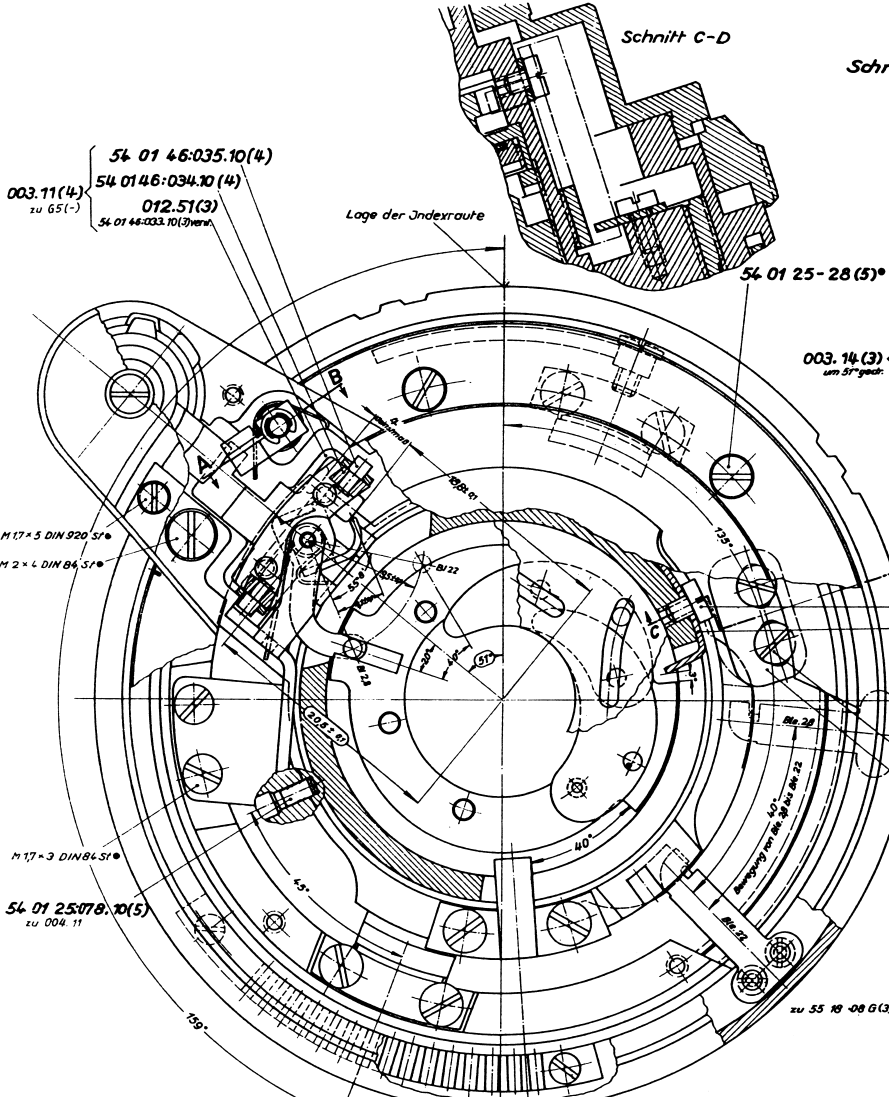
55 44 71:000.25 (3)
 Auslöser 7,2 Hub
 Raststellung & Hub
 (Vorgewählte Blende geschlossen)
 0,7 bis 3 (verstellbar)
 wenn Auslöser eingedrückt ist
 (Ansprüche 44,71 403)
 (bei λ 546 nm 44,711 403)

Maße werden besonders geprüft

| Blendenlänge 0,56 x 0,94 | |
|--|---|
| Blende 1 : | 4 4,8 5,6 6,8 8 9,5 11 13,5 16 19 22 |
| φ | 9,8 10,25 10,7 11,15 11,6 12,05 12,5 12,95 13,4 13,85 14,3 14,75 15,2 |
| Größe | 24 26 28 30 32 34 36 38 40 42 44 46 48 |
| Blende 22 : schließt an 54 01 35 - 22 an | |

* nichtwerkgenormtes Poßmaß
 * fachgesichert I ZN 1211
 Rech. v. 22. 4. 58

Flektogon 4/25 ASB
 für Exakta
 54 34 23:001.26



Lage der Indexraute

54 01 25-28 (5)*

54 36 15 04 3.10 (4)

011.10 (3)

54 36 15 03 8.10 (2)

54 36 15 04 1.10 (4)

54 36 15-9 F1 (4)

54 36 15-9 (4) verw.

54 36 15-8 (6)*

54 36 15-5 (4)

54 36 15-7 (4)

54 36 15-18 (4)

M17 x 2 DIN 920 Sr

M17 x 2 DIN 84 Sr

54 01 35-23 (4)

rückbar

M17 x 35 DIN 920 Sr

007.10 (4)

zu G2 (-)

55 08 02 E (Opt) (3)

- 31 (6)*

- 81 (3)

003.10 (3)

Kleb 2. 1003

010.51 (3)

010.10 (4) verw.

54 36 15-28 (3)

G 2 (-)

zu G 5 (-)

54 01 46-46(6) 54 78 03-47(4)

54 01 46-47(3) 54 01 46-41(4)

54 01 46-48(4)* 54 78 03-46(4)*

12 DIN 6799 54 01 46-44(4)*

54 01 46-42(4)

54 01 35-17 (4)

54 01 35-16 (4)

zu G2 (-)

M14 x 25 DIN 84 Sr

54 36 15-25 (-) auf

54 36 15 (7a2) (4) darg

54 36 15 (7a2) (4) darg

54 36 15 04 0.10 (3)

54 36 15 04 2.10 (3)

54 01 25 06 2.10 (4)

54 01 25-51 (5)*

54 36 14-16 (3) zu G1 (-)

55 49 75 A (4)

54 01 35-11 (4)*

- 45 (4) 85 (4)

- 83 (4) 85 (4)

- 38 (4) 85 (4)

- 53 (4) 85 (4)

- 62 (4) 85 (4)

- 84 (4) 85 (4)

29 ± 0.22

2395

54 01 35-35 (3)

15 mm DIN 5401

54 01 35-37 (4)

54 01 35-38 (4)

54 01 35-36 (4)

54 01 46-20 (4)* um 107° ged.

zu G 5 (-)

54 01 35-21 (4)*

54 36 15-15 (2)

54 36 15-17 (4) rückbar

M17 x 4 DIN 84 Sr

005.10 (3)

009.10 (3)

004.11 (3)

008.51 (3)

008.10 (2) verw.

M17 x 35 DIN 84 Sr

M17 x 35 DIN 920 Sr

002.10 (4) um 45° ged.

001.53 (3)

001.10 (3) verw.

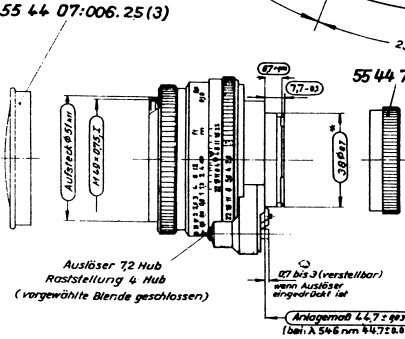
() = Hilfsmaß

* nichtwerkgenormtes Paßmaß

Moße werden besonders geprüft!

● Lackgesichert I ZN 1211

Rechn. v. 23.9.60



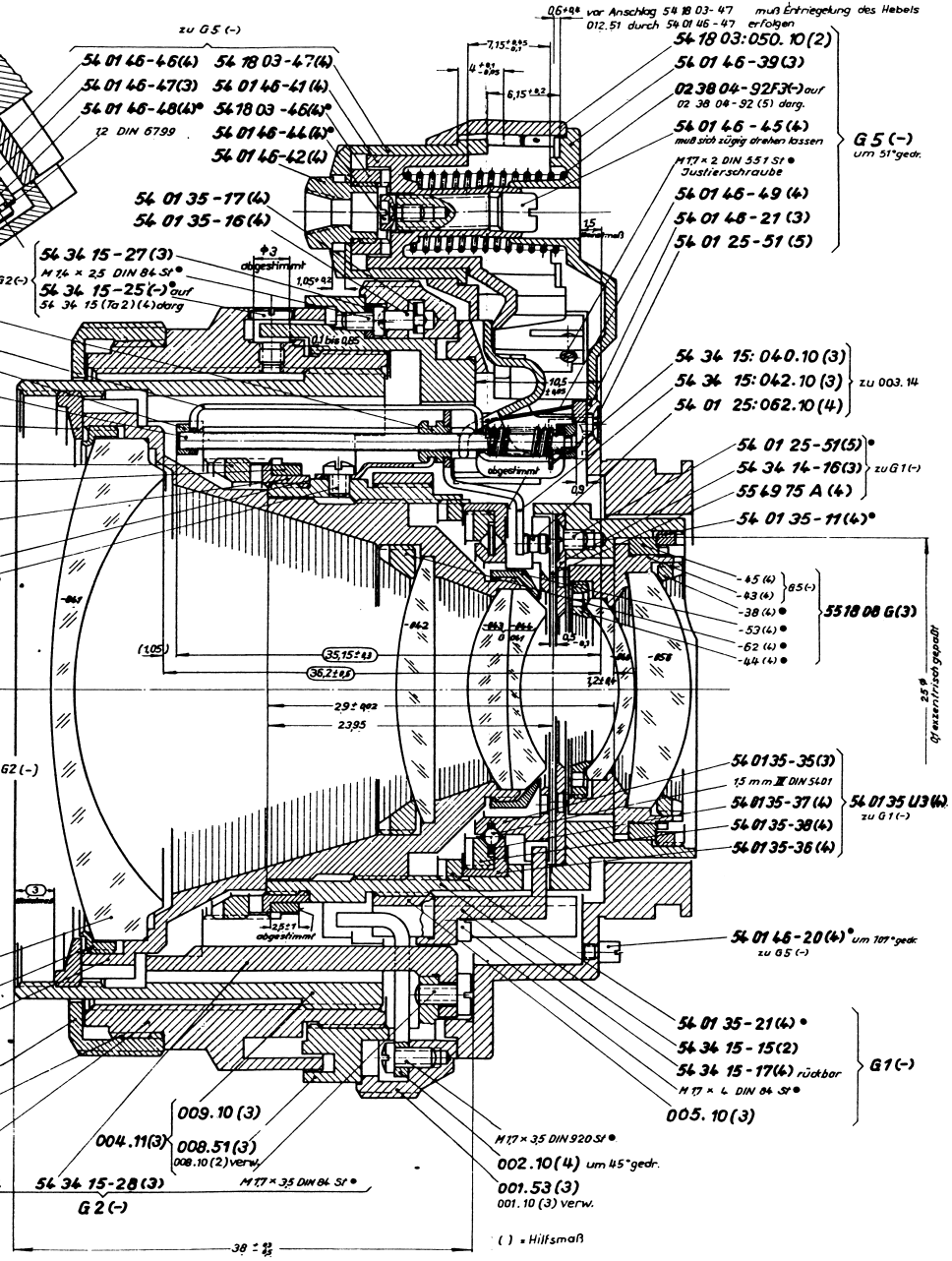
Gleichmäßige Blendenleitung 6° 40'

Blendenlage 276 - 544

| | | | | | | | | | | | | | |
|--------|------|------|------|------|------|-----|------|------|------|------|-----|------|------|
| Ble 1 | 2 8 | 3 6 | 4 | 4 8 | 5 6 | 6 8 | 8 | 8 8 | 11 | 13 5 | 16 | 19 | 22 |
| ϕ | 78 6 | 104 | 125 | 146 | 175 | 194 | 214 | 234 | 253 | 273 | 293 | 313 | 333 |
| ϕ | 12 | 14 8 | 17 6 | 20 4 | 23 2 | 26 | 28 8 | 31 6 | 34 4 | 37 2 | 40 | 42 8 | 45 6 |

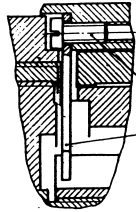
Bei größter Lamellenöffnung erfolgt Anschlag on 54 01 35 - 23
Bei kleinster Lamellenöffnung Ble 22 erfolgt Anschlag on 54 36 15 - 17

Entfernungsteilung von ∞ 4 m bis 0,18 m = 17,74 mm Hub = 315°
von ∞ 12 feet bis 08 feet = 16,91 mm Hub = 301°
Anschlag erfolgt bei ∞ und bei 17,8 mm Hub = 316°
Gesamtsteigung 195 + 075 = 202,5 mm = 360°



Flektogon 2,8/35 ASB/LK
für Exakta
54 34 27:001.26

Schnitt B-D (um 66° ged.)

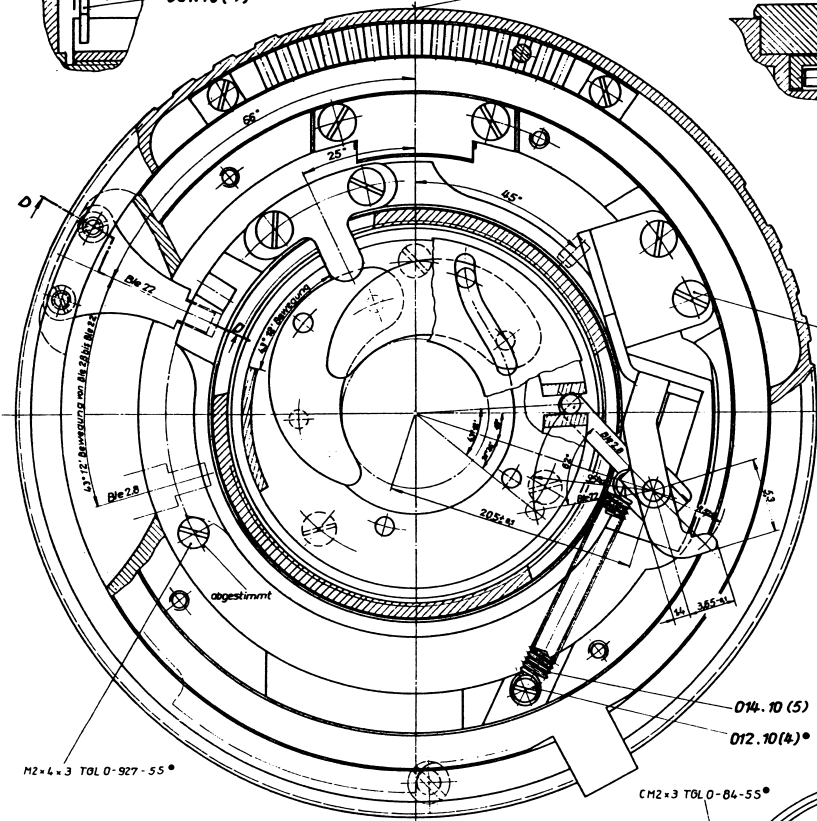


CM 1,8 x 3 TGL 0-84 -55°

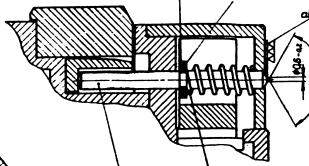
001.10 (4)

Ansicht A
ohne Anpassung u. Kappe

Lage der Indexraute



Schnitt 6-6
(um 135° gedreht)



009.10 (4)

Q16 x 28 x 6,5 TBL 8394

BM 2 x 3 TGL 0-920-55°

55 18 08-007.27 (3)

54 34 15-005.10 (4)

54 34 15-007.10 (4)

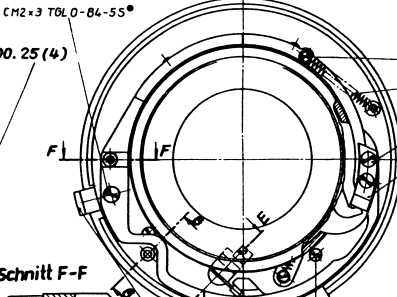
54 34 15-008.10 (4)

54 34 15-009.51 (4)

54 34 15-009.10 (4) verw.

014.10 (5)

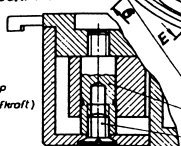
Ansicht B
ohne Kappe



55 44 70-000.25 (4)

CM 2 x 3 TGL 0-84-55°

Schnitt F-F



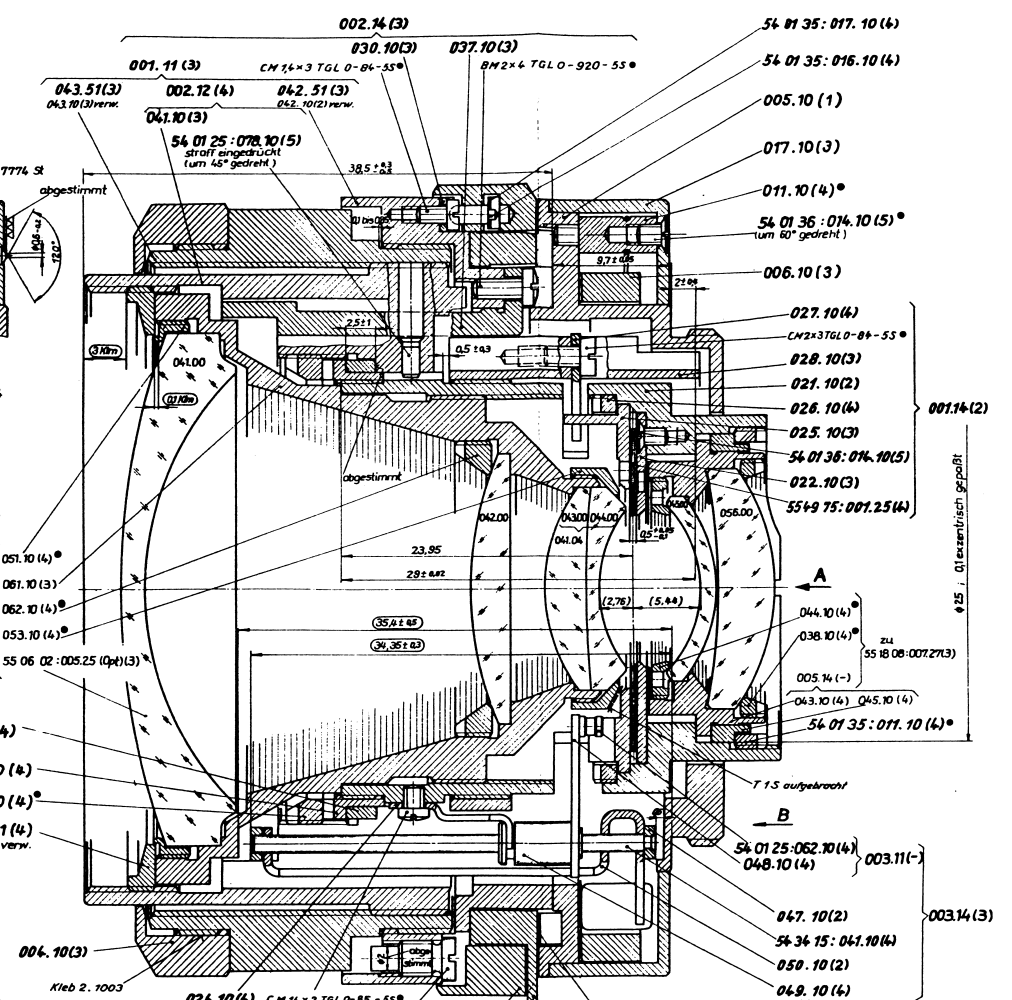
010.10 (4)

011.10 (4)

54 01 36-014.10 (5)

CM 1,8 x 3 TGL 0-84-55°

600p (Pufferkraft)



043.51(3)

043.10(3)verw.

041.10(3)

54 01 25-078.10(5)

54 01 25-078.10(5) straf eingedrückt (um 45° gedreht)

002.12 (4)

042.51(3)

052.10(2)verw.

007.11 (3)

CM 7,4 x 3 TGL 0-84-55°

002.14(3)

030.10(3)

037.10(3)

BM 2 x 4 TGL 0-920-55°

041.10(3)

041.10(3)

041.10(3)

041.10(3)

041.10(3)

041.10(3)

041.10(3)

041.10(3)

041.10(3)

041.10(3)

041.10(3)

041.10(3)

041.10(3)

041.10(3)

041.10(3)

041.10(3)

041.10(3)

041.10(3)

041.10(3)

041.10(3)

041.10(3)

041.10(3)

041.10(3)

041.10(3)

041.10(3)

041.10(3)

041.10(3)

041.10(3)

041.10(3)

041.10(3)

041.10(3)

041.10(3)

041.10(3)

041.10(3)

041.10(3)

041.10(3)

041.10(3)

041.10(3)

041.10(3)

041.10(3)

041.10(3)

041.10(3)

041.10(3)

041.10(3)

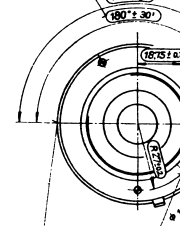
041.10(3)

041.10(3)

M 2 x 4 x 3 TGL 0-927-55°

Lage des Stralenindex

Lage des ASB-Strahls im eingebauten Zustand nach Lehre 327.0.LL1



Lage des Stralenindex Lehrmarkte der Gewindelehre

A-Sträbel

Abachtschaltung des A-Sträbels

(0,05 Nm)

(0,05 Nm)

(0,05 Nm)

(0,05 Nm)

(0,05 Nm)

(0,05 Nm)

Bendenschließzeit (einschließlich Prellzeit)
bis 64 Nm bei +45°C bis -5°C + 25 ms max

| | | | | | | | |
|-------|--------|------|-----|-----|-----|-----|------|
| Be 1: | 28 | 4 | 56 | 8 | 11 | 16 | 22 |
| φ | 76,4 | 8,75 | 6,2 | 4,4 | 3,1 | 2,2 | 1,55 |
| | 12,142 | 104 | 124 | 143 | 143 | 143 | 143 |

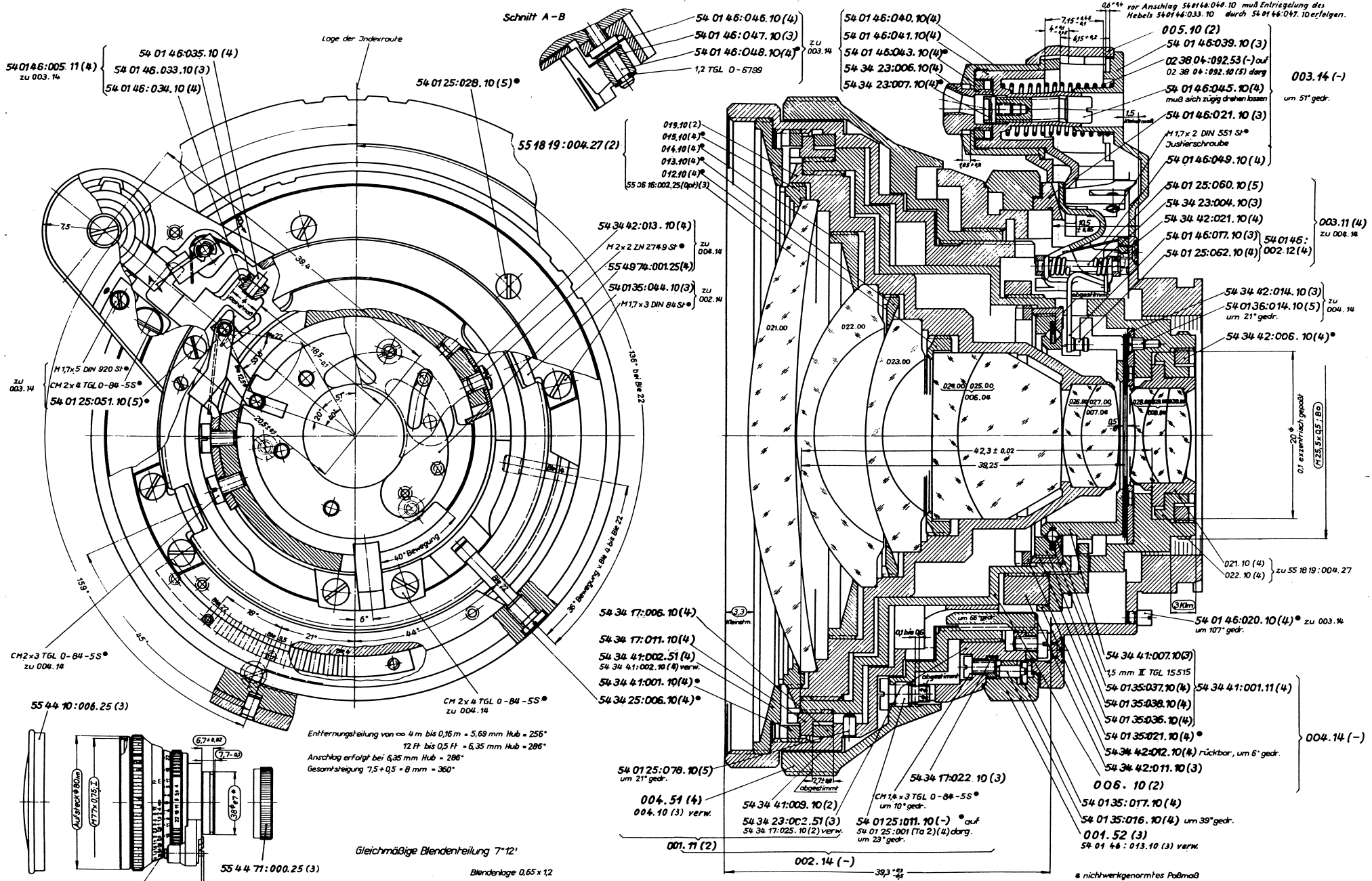
Bendenteilung 7° 12'

Hub 17,74 ± 0,18 mm
max. Hub 17,8 bis Anschlag
Steigung 19,5 x 0,75 x 20,25

φ = Größtmaß
Nm = Kleinmaß
() = Hilfsmaß
eingesichert I TGL 34-51
zu prüfen werden besonders geprüft

Recht. v. 23.9.60

Flektogon 2,8/35 ASB/ALK
für Pentacon super
54 34 29:001.26



* nichtwerkgenormtes Maßmaß
● Lockgesichert I TGL 34-51
Regd. v. 17.11.64

Flektogon 4/20 ASB
für Exakta
54 34 40:002.26