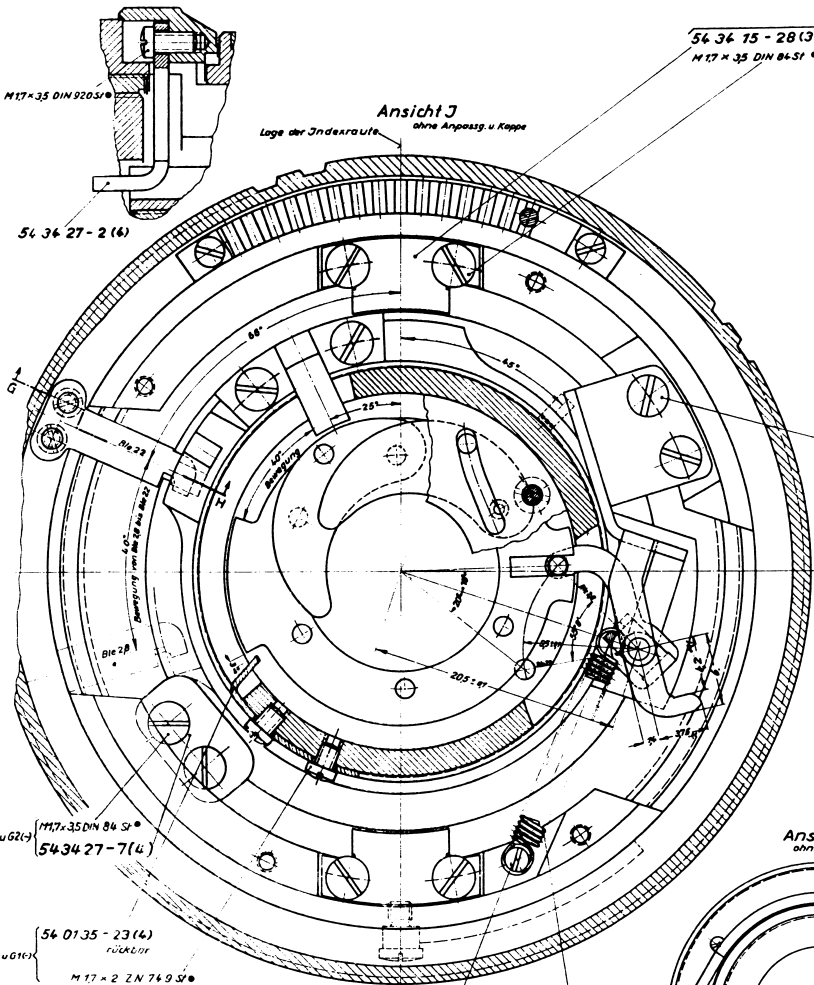
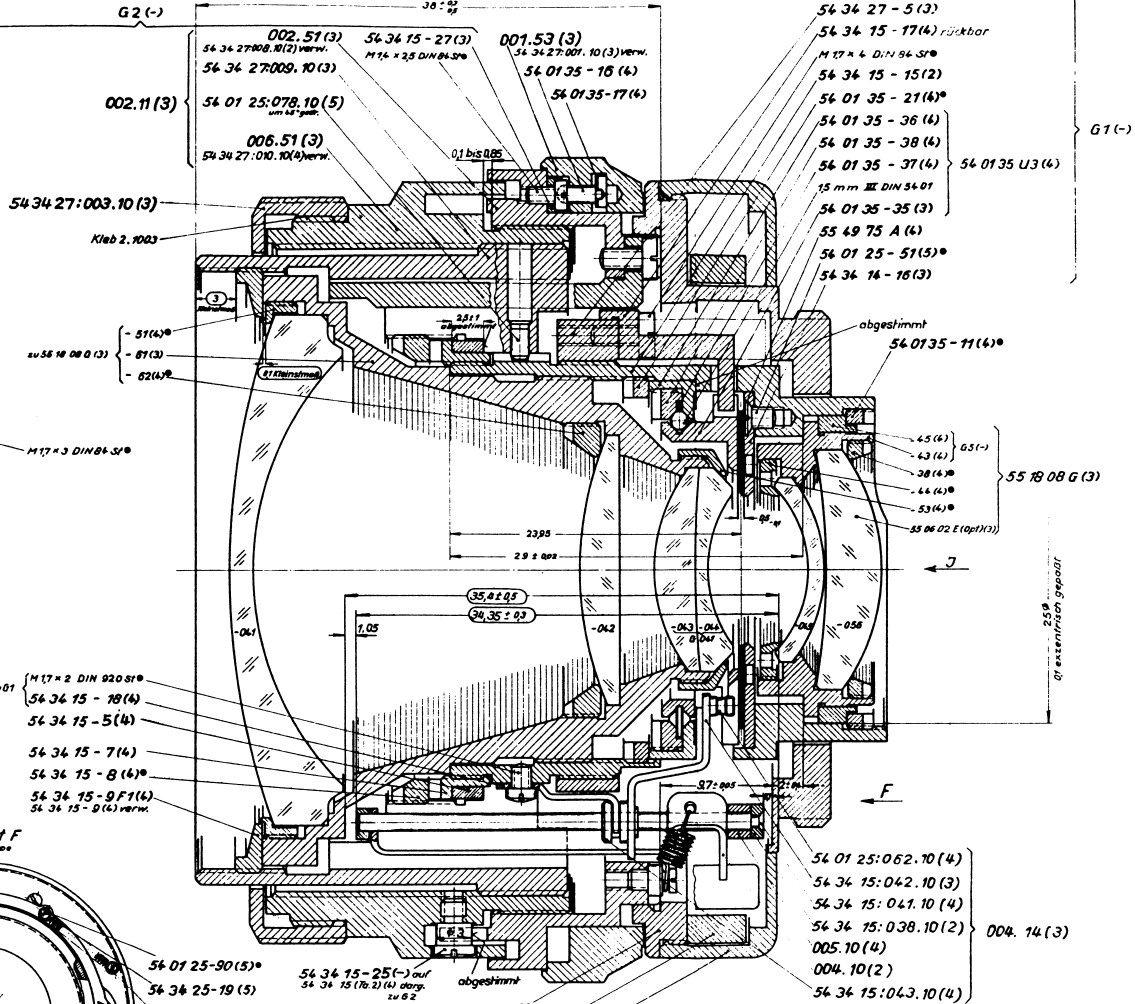


Schnitt G-H (um 66° gedreht)

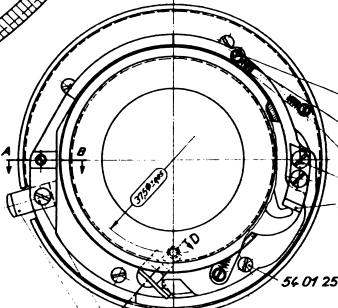


G2 (-)

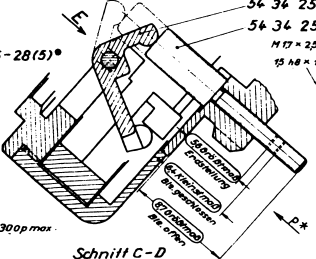
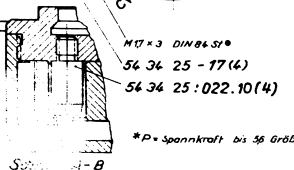


G1 (-)

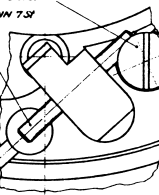
Ansicht F
ohne Koppe



*P = Spannkraft bis 36 Größtmaß 300pmax.



Ansicht E



Blendenlage 2,76 x 54,4

Ble 1: 28	36	4	4,8	58	60	8	95	11	135	16	19	22
78A	706	875	74	42	52	44	37	37	28	52	85	155
12102	145	144	114	54	498	163	143	143	143	143	143	143

Bei größter Lamellenöffnung erfolgt Anschlag an 54 01 35-23 (4)
Bei kleinster Lamellenöffnung Ble 22 erfolgt Anschlag an 54 34 15-17 (4)

Gleichmäßige Blendenleistung 6° 40'

Entfernungsteilung von ca 4m bis 0,18 m = 17,74 mm Hub = 315°
von ca 12,11 bis 0,61 m = 16,91 mm Hub = 301°

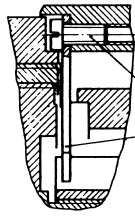
Anschlag erfolgt bei ca und bei 17,8 mm Hub = 316°
Gesamteilung 19,5 + 0,75 = 20,25 mm = 360°

• Lackgesichert I ZN 1211

Rechn. v. 23.9.60

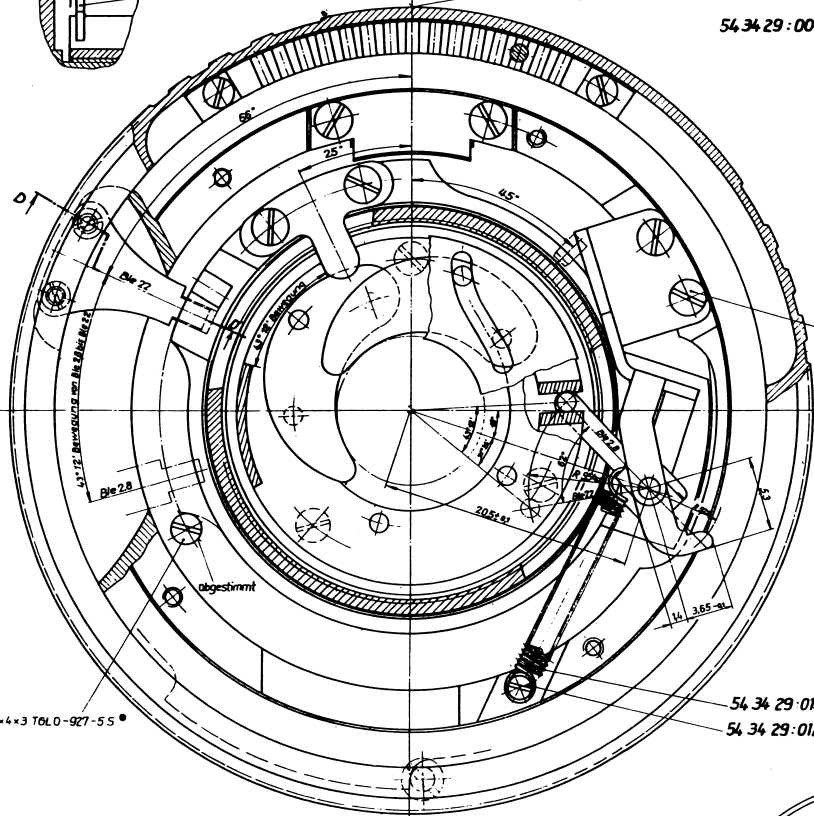
Flektogon 2,8/35 ADB/LK
für Pentacon u. Praktica
54 34 13:001.26

Schnitt D-D (um 66° ged.)



Ansicht A ohne Anpassung u. Kappe

Lage der Indexraute



54 34 29:004.10(3)

54 34 29:001.11(3) CM 14x3 TGL 0-84-55°
 54 34 29:043.51(3) 54 34 29:002.12(4) 54 34 29:042.51(3)
 54 34 29:043.10(3) verw. 54 34 29:042.10(2) verw.
 54 34 29:041.10(3) 54 01 25:078.10(5) straff eingedreht (um 45° gedreht)

54 34 29:037.10(3) BM 2x4 TGL 0-920-55°

54 01 35:017.10(4)

54 01 35:018.10(4)

012.10(1)

014.10(3)

54 34 29:011.10(4)

54 01 36:014.10(5)* um 60° gedreht

013.10(3)

54 34 29:027.10(4)

CM 2x3 TGL 0-84-55°

54 34 29:028.10(3)

54 34 29:021.10(2)

54 34 29:026.10(4)*

54 34 29:025.10(3)

54 01 36:014.10(5)*

54 34 29:022.10(3)

55 49 75:007.25(4)

54 34 29:001.14(2)

zu 55 80 08:007.27(3) Ø 25, Ø exzentrisch gebohrt

044.10(4)*

038.10(4)*

043.10(4)*

045.10(4)*

54 01 35:011.10(4)*

T 1.5 aufgedreht

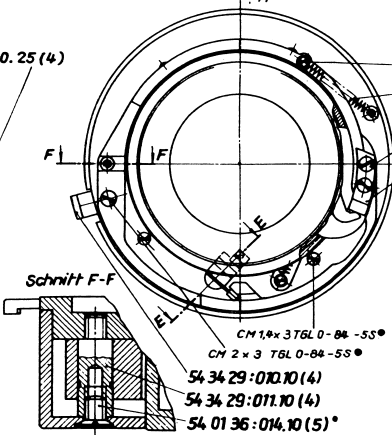
54 34 29:047.10(2)

54 34 15:041.10(4)

54 34 29:050.10(2)

54 34 29:003.14(3)

Ansicht B ohne Kappe



CM 14x3 TGL 0-84-55°

CM 2x3 TGL 0-84-55°

54 34 29:070.10(4)

54 34 29:071.10(4)

54 01 36:014.10(5)*

Klebd 2. 1003 54 34 29:024.10(4) CM 14x2 TGL 0-85-55° zu 54 34 29:001.14(2)

54 34 29:072.10(4)* 54 34 29:032.10(-) auf

54 34 29:075.10(5) 54 34 29:001.10(14) darg. zu 54 34 29:002.14(3)

CH 2 x 4 TGL 0-84-55°

54 34 29:007.10(4) rückbar

54 34 25:021.10(3)

54 34 29:008.10(4)

15kg x 12 TGL 0-7-55.

54 34 29:016.10(4)*

011.51(3) 54 34 29:002.10(2) verw.

54 34 29:048.10(4)

54 34 29:049.10(4)

54 01 25:062.10(4)

54 34 29:003.11(-)

54 34 29:003.14(3)

54 34 29:003.14(3)

54 34 29:003.14(3)

54 34 29:003.14(3)

54 34 29:003.14(3)

54 34 29:003.14(3)

Blendschiebteil (entsprechend Preizteil) bis 64 Nm bei +45°C bis -5°C + 25 ms max

Bl: 2,0 4,0 5,0 8,0 11,0 16,0 22,0

φ 75,0 87,5 100,0 112,5 125,0 137,5 150,0

Blendenleistung 7°/12° Hub 17,74 ± 0,18 m max. Hub 17,8 bis Anschlag

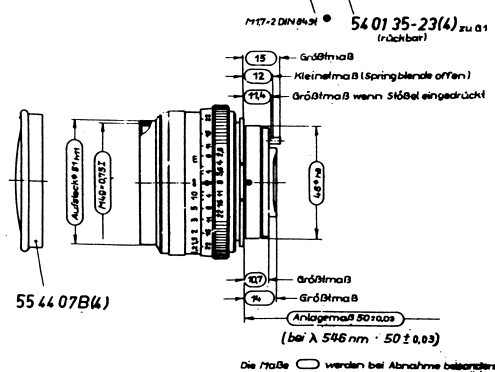
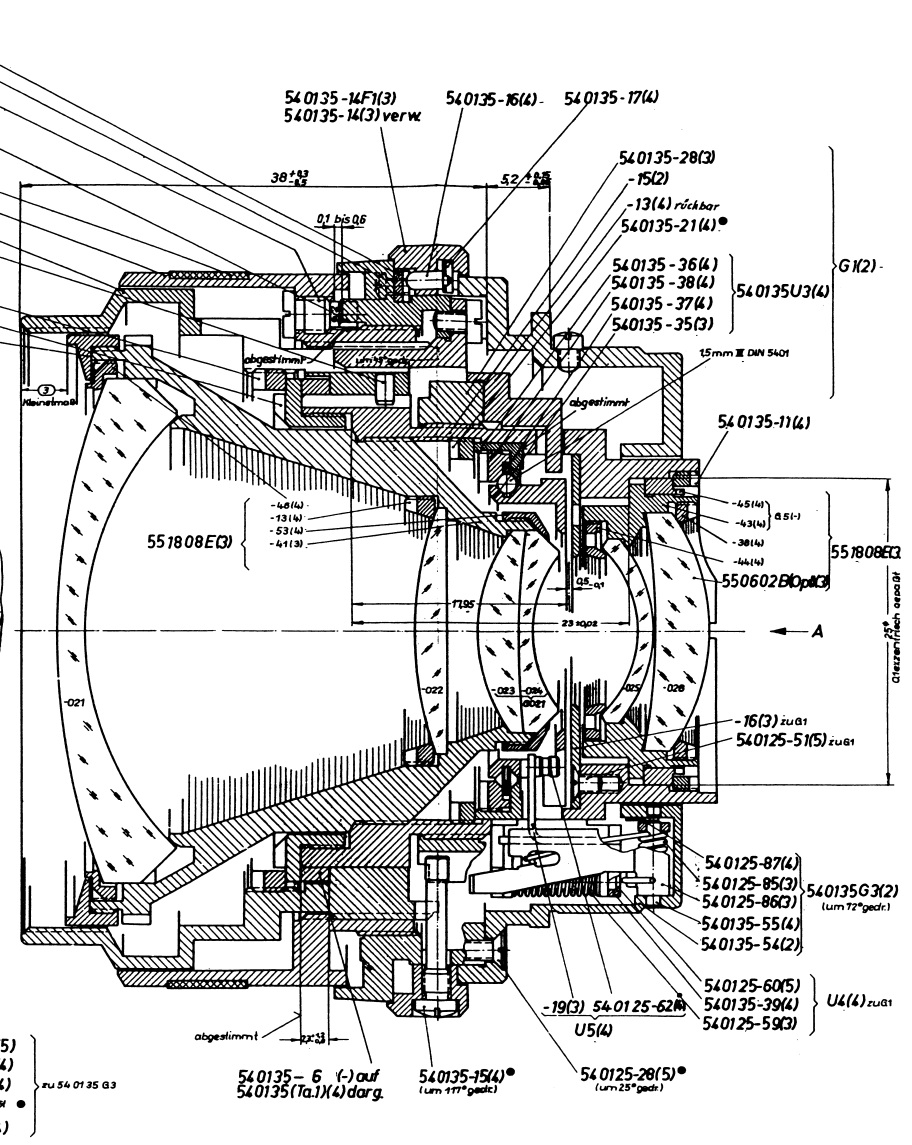
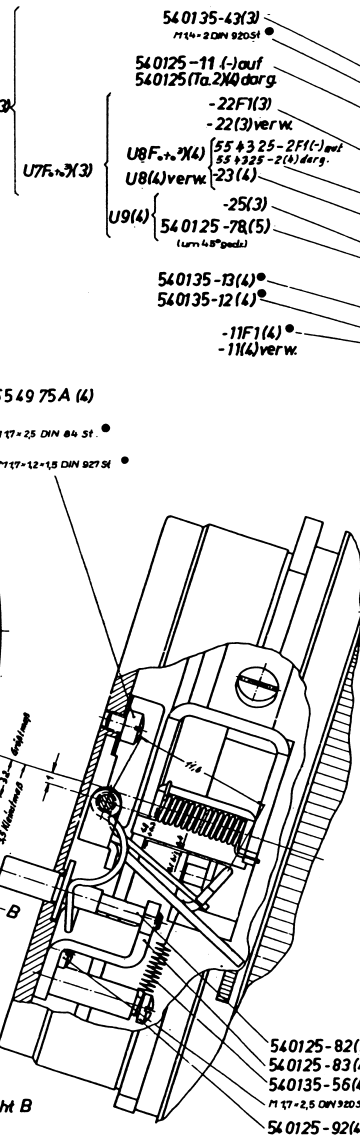
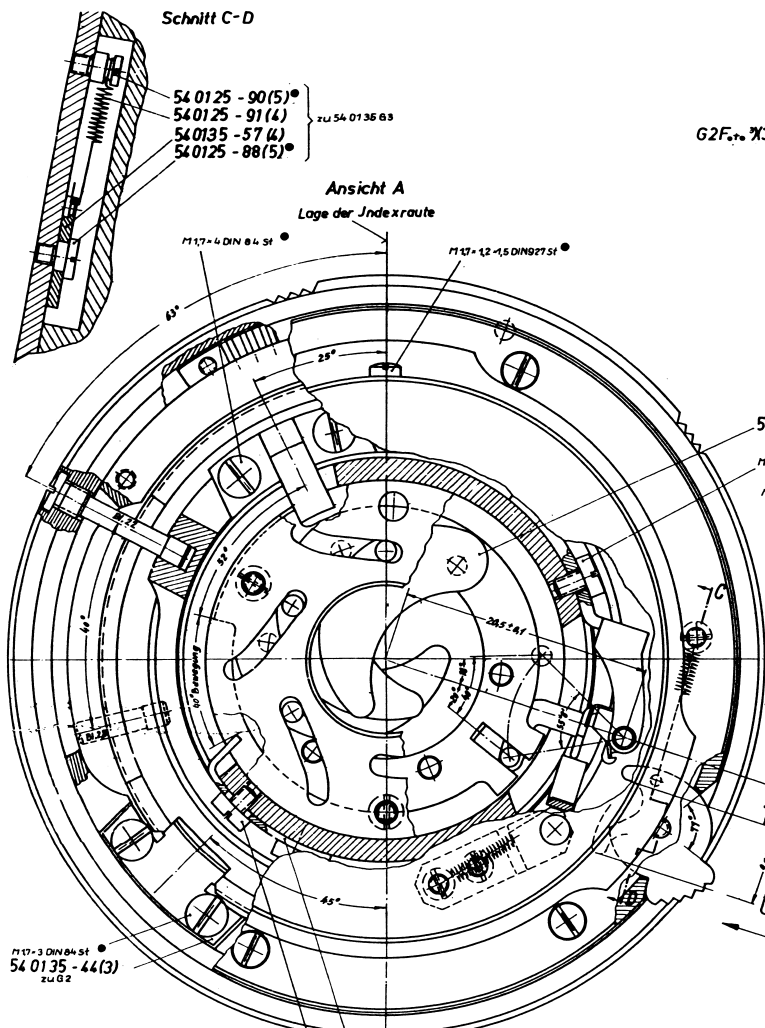
Steigung 19,5 + 0,75 ± 0,25

Øm = Größtmaß
 Øm = Kleinstmaß
 () = Hilfmaß
 * Rückgesichert I TGL 34-51

Maße werden besonders geprüft

Reich. v. 23.9.60.

Flektogon 2,8/35 ADB/LK für Praktica 54 34 13:002.26



Blendenlage 2,80 = 5,82

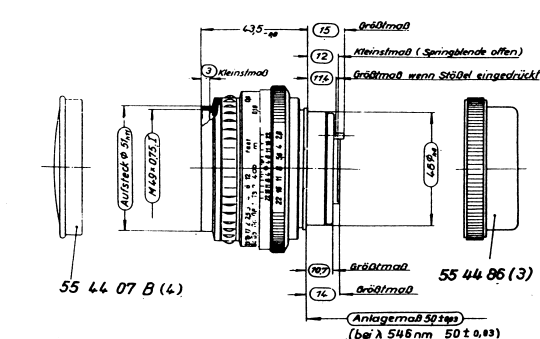
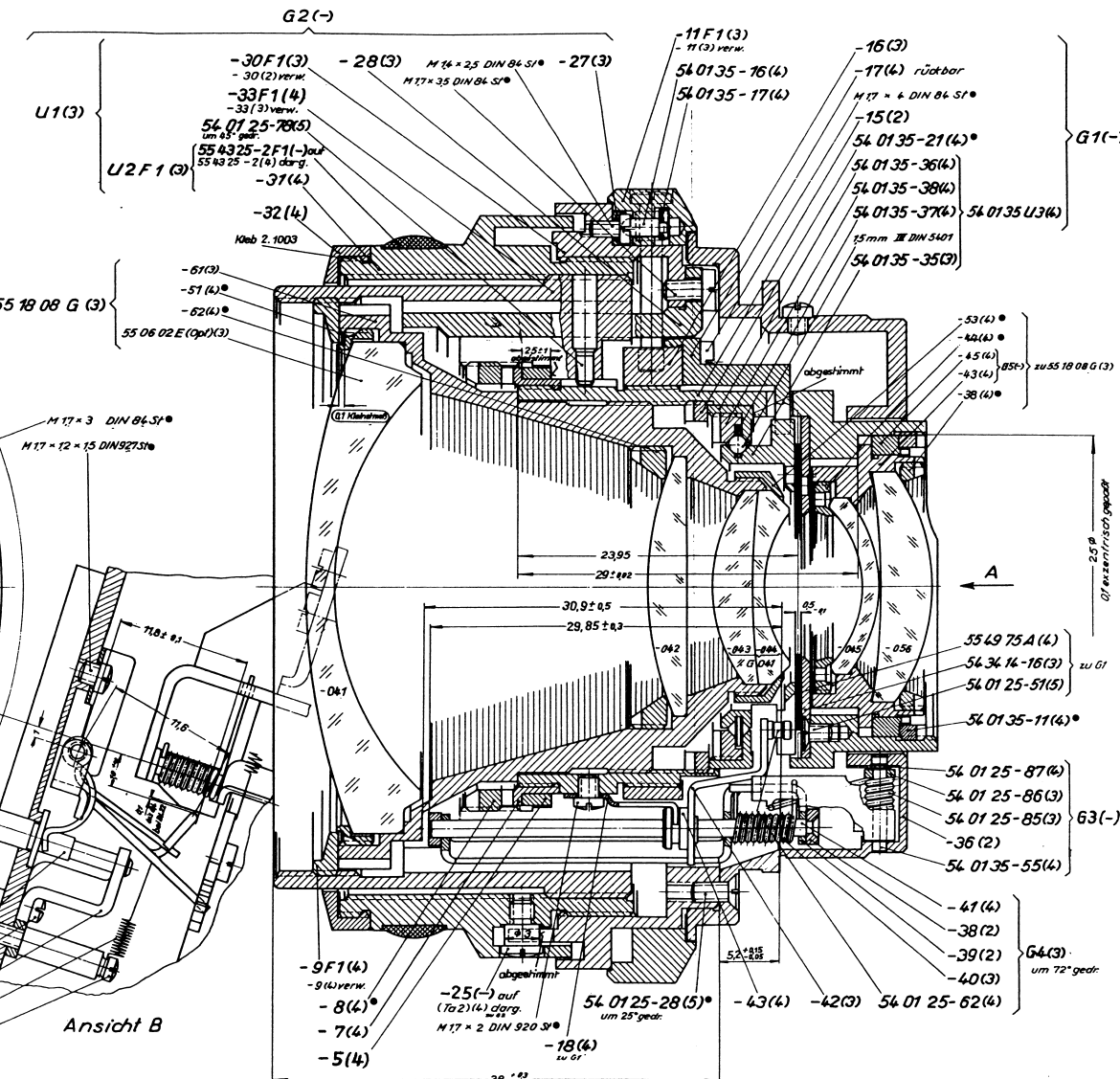
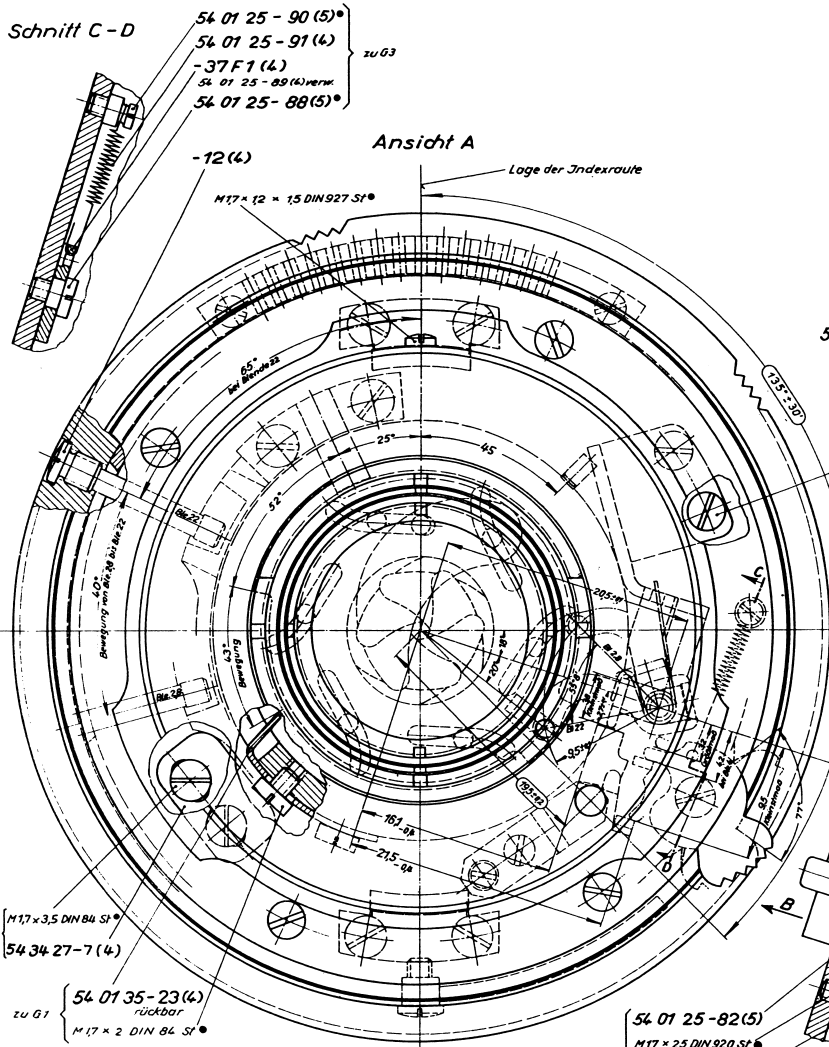
Blende:	2,8	3,4	4	4,8	5,6	6,3	7	8	9,0	10	11	12,5	14	16	18	20	22
φ	12	10,35	9,7	9,3	8,95	8,6	8,25	7,9	7,55	7,2	6,85	6,5	6,15	5,8	5,45	5,1	4,75
	± 0,02	± 0,02	± 0,02	± 0,02	± 0,02	± 0,02	± 0,02	± 0,02	± 0,02	± 0,02	± 0,02	± 0,02	± 0,02	± 0,02	± 0,02	± 0,02	± 0,02

Blende 2,8 schlägt an 54 01 35 - 23 an
Blende 22 schlägt an - 13 an

Blendenverschluss bei 0° bis +45°C; 15 m³ 15 m³ (bis Blende 22)
Blendenverschluss bei 0° bis +10°C; 25 m³ 25 m³
Spannwerk bei 20°C ± 0,01 mm bis 12 mm = 0,20 kg max
Spannwerk bei 0°C bis 12°C = 0,10 kg max
Stapel-Frühversperr, wenn Abblendekegel betätigt wird = 0,650 kg max

- G 2 F 1 (3) / U 7 F 1 (3) / U 8 F 1 (4) - Filterteilung
 - G 2 F 2 (3) / U 7 F 2 (3) / U 8 F 2 (4) - Feuerteilung
 - G 2 F 3 (3) / U 7 F 3 (3) / U 8 F 3 (4) - Filter u. Feuerteilung
- *+* nach Auftrag
- gegen Lötlern geschützt
- für Praktina
- Reich. v. 6.9.55

Flektogon 2,8/35 ASB
für Praktina
54 34 14:001.26



Spanndruck am Blendenschiebel
bis Blende offen = 0,220 kg max
bis 71,4 mm = 0,400 kg max
Stödel- Rückdruck wenn Abblendhebel betätigt wird = 0,650 kg max
Gleichmäßige Blendenleistung 6° 40'

Blendenlage 2,76 × 544

Blende 1:	2,8	3,4	4	4,8	5,6	6,8	8	9,5	11	13,5	17	19	22
Ø	75,4	114	175	214	274	352	444	547	673	823	1003	1203	1443
2	2,2	2,8	3,4	4,0	4,8	5,6	6,4	7,5	8,8	10,5	12,5	15,0	17,5

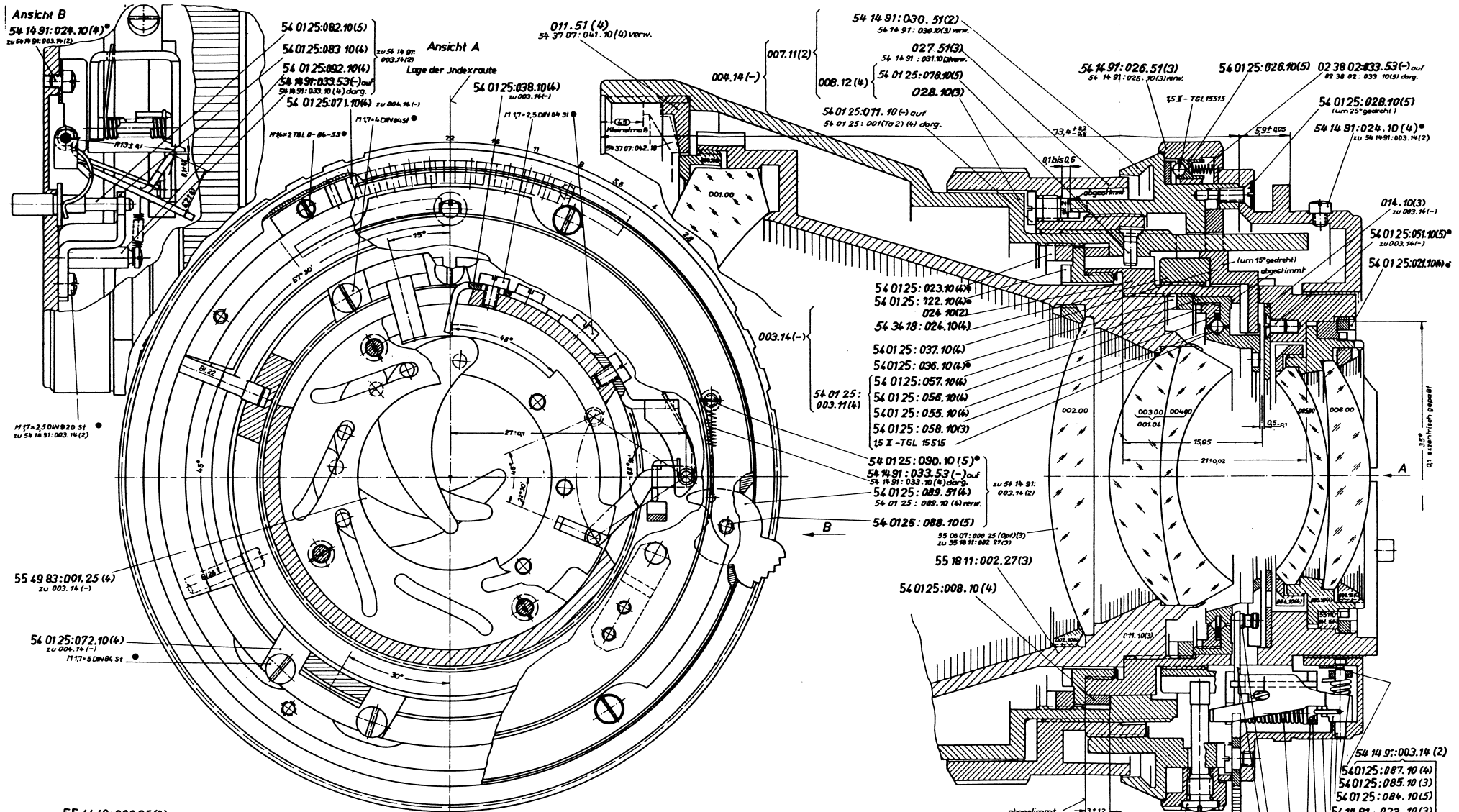
Bei größter Lamellen-Öffnung erfolgt Anschlag an 54 01 35 - 23(4)
Bei kleinster Lamellen-Öffnung Bl. 22 erfolgt Anschlag an - 17(4)

Blendenschließzeit bei 0° bis +45° C: 15 ms ± 5 ms
Blendenschließzeit bei 0° bis -15° C: 25 ms max } bis Blende 22

Entfernungsteilung von ∞ 4 m bis 0,18 m - 17,74 mm Hub - 315°
von ∞ 12 feet bis 0,6 feet - 16,91 mm Hub - 301°
Anschlag erfolgt bei ∞ und bei 178 mm Hub - 316°
Gesamtsteigung 19,5 × 0,75 - 20,25 mm - 360°

• lackgesichert I ZN 1211
Menge werden besonders geprüft
für Praktika
Reding v. 23.9.60

Flektogon 2,8/35 ASB/LK
für Praktika
54 34 15:001.26



Ansicht B

Ansicht A
Lage der Indexroute

54 14 91:024.10(4)*
zu 54 14 91:003.14(12)

54 0125:082.10(5)
54 0125:083.10(4)
54 0125:082.10(4)
54 14 91:033.53(-)auf
54 14 91:033.10(4) derg.
54 0125:071.10(4)
zu 006.14(-)
117-4-DIN 9134
117-4-DIN 9134

011.51(4)
54 37 07:041.10(4)verw.

54 14 91:030.51(2)
54 14 91:030.30(3)verw.
027.51(3)
54 14 91:031.10(2)verw.
54 0125:078.10(5)
028.10(3)

54 14 91:026.51(3)
54 14 91:026.10(3)verw.

54 0125:026.10(5)
zu 003.14(-)

0238 02:033.53(-)auf
0238 02:033.10(5) derg.
54 0125:028.10(5)
(um 25° gedreht)
54 14 91:024.10(4)*
zu 54 14 91:003.14(12)

M 17=2,5 DIN 9134
zu 54 14 91:003.14(12)

55 49 83:001.25(4)
zu 003.14(-)

54 0125:072.10(4)
zu 006.14(-)
117-5-DIN 9134

54 0125:023.10(4)*
54 0125:122.10(4)*
024.10(2)
54 34 18:024.10(4)
54 0125:037.10(4)
54 0125:036.10(4)*
54 0125:057.10(4)
54 0125:058.10(4)
54 0125:055.10(4)
54 0125:058.10(3)
15 X - T6L 15515
54 0125:090.10(5)*
54 14 91:033.53(-)auf
54 14 91:033.10(4) derg.
54 0125:089.51(4)
54 0125:089.10(4)verw.

54 0125:088.10(5)
zu 54 14 91:003.14(12)

55 08 07:000.25(0)*
zu 55 18 11:002.27(3)

55 18 11:002.27(3)

54 0125:008.10(4)

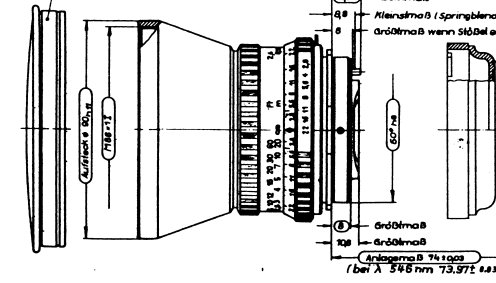
54 14 91:003.14(12)
54 0125:087.10(4)
54 0125:085.10(3)
54 0125:084.10(5)
54 14 91:023.10(3)
54 0125:081.10(2)

54 14 91:029.10(4)
54 0125:065.10(4)
54 19 01:014.10(3)
54 0125:062.10(4)
016.10(3)

008.11(4)
zu 003.14(-)

55 44 40:006.25(3)

55 44 89:001.25(3)



Blendenfeilung 7° 30'

Blendenlänge 8,65 - 6,65

Blende 1:	2,8	3,4	4	4,8	5,6	6,0	8	9,5	11	13,5	16	19	22
(22)	212	180	155	13	11	9,2	7,8	6,5	5,6	4,6	3,9	3,25	2,76
(10)	+42	5,10	2,6	2,48	2,45	2,45	2,45	2,45	2,45	2,45	2,45	2,45	2,45

Blende 22 schlägt an 54 0125:085.10(3) (Inclackbar)
Blende 28 schlägt an 54 0125:085.10(3) (Inclackbar)

Blendenschließzeit bei 0° bis +45°C: 25ms ± 10ms
Blendenschließzeit bei 0° bis -15°C: 40ms max
Spannkraft bei Blende offen ≤ 250 Kp max
Spannkraft bis 8 = 0,4-50 Kp max
Hilfs-Rückkraft wenn Abblendhebel betätigt wird - 0,700 Kp max

Entfernungseinstellung von ∞ 20 m bis 0,75 m = 287° ± 7,56 Hub
von ∞ 60 Ft bis 2,4 Ft = 295° ± 7,81 Hub
Anschlag bei ∞ und bei 324° ± 8,55 Hub
Steigung 9 + 0,5 = 9,5

Die Maße werden bei Abnahme besonders geprüft. F. Pentaflex 121
Recht v. 6.1.50

Flektogon 2,8/35 ASB
für Praktisix
54 34 16:002.26