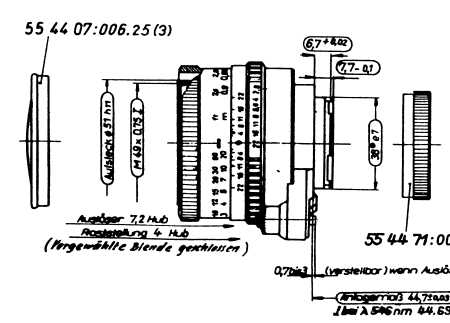
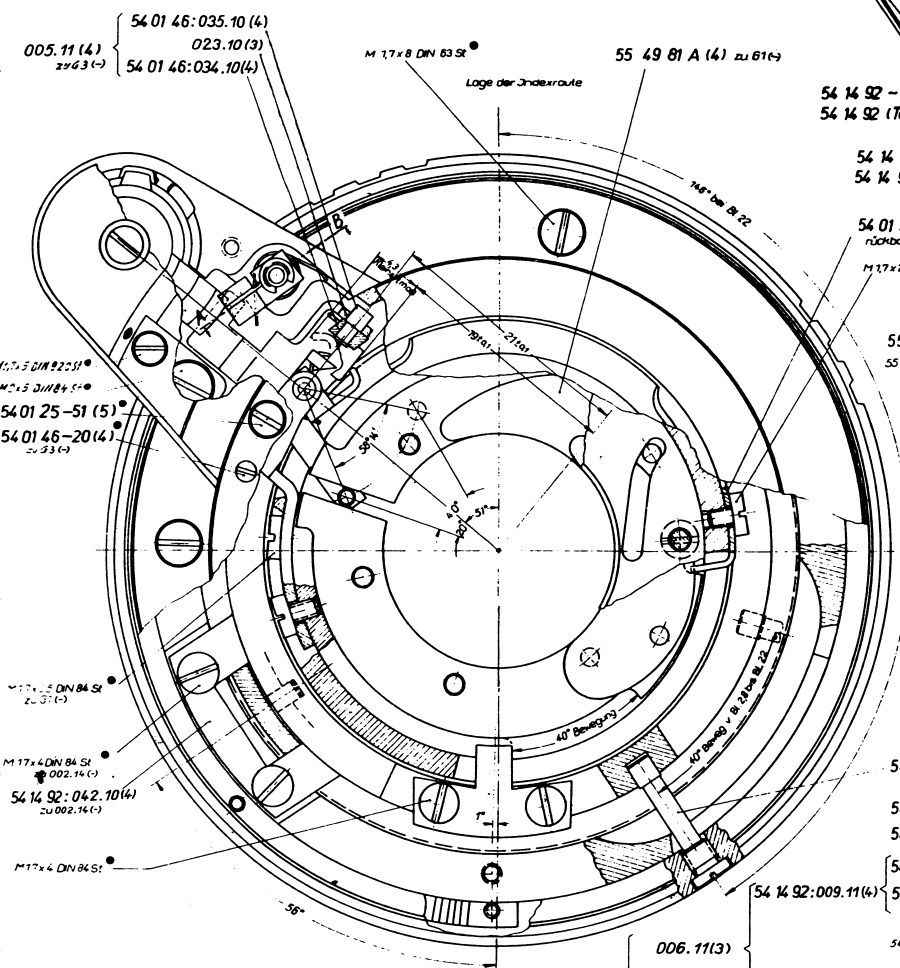
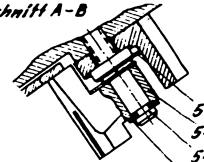


Schnitt A-B



Blendenlage 79x765

Blende 1	28	34	4	38	68	8	95	71	73,5	76	79	22
Ø	18	17,5	13,5	11,4	9,8	8,7	8,8	3,7	4,8	4,05	3,4	2,85
	±42	±48	±47	±48	±49	±48	±48	±43	±43	±43	±43	±43

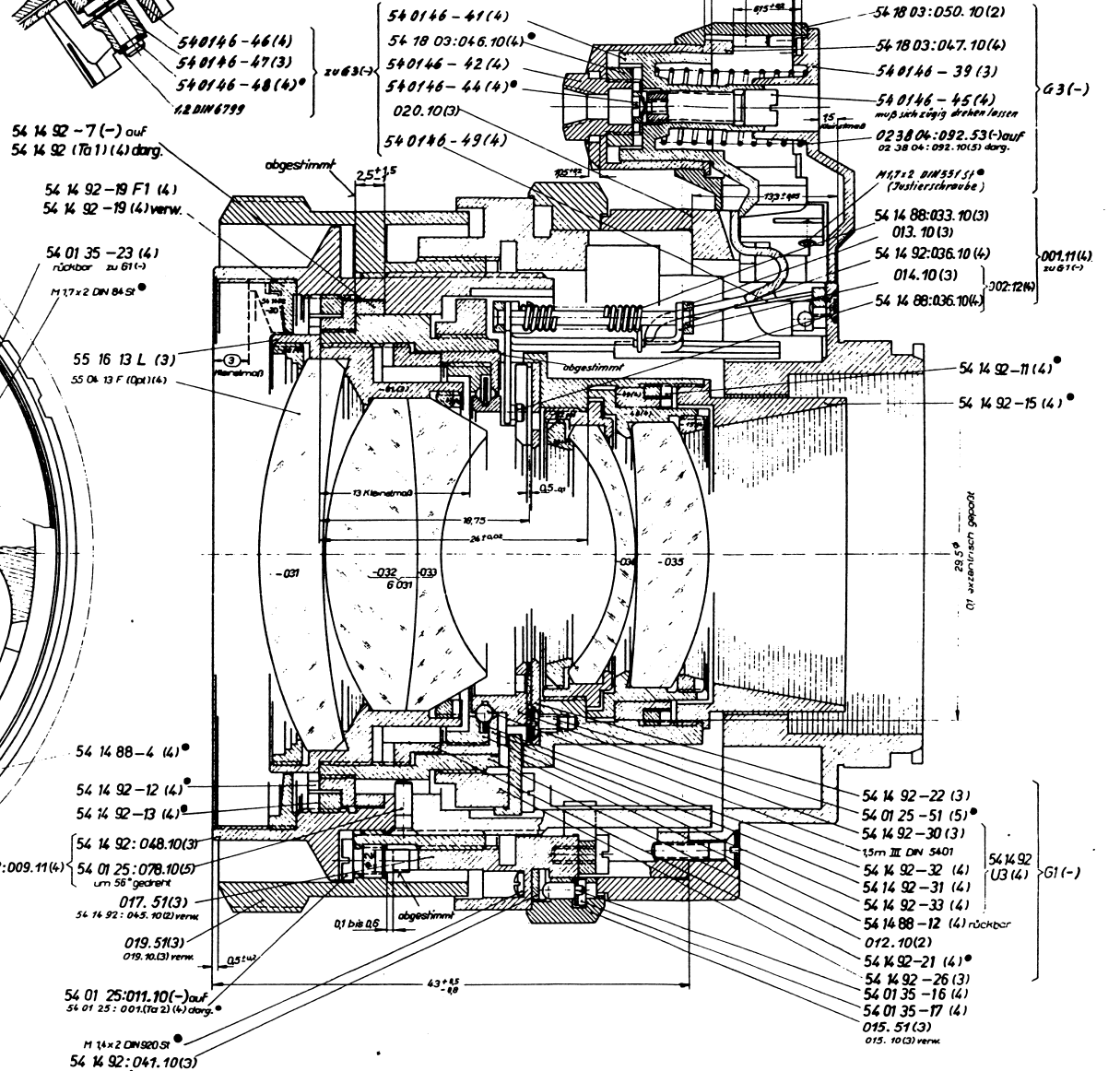
Blende 28 schlägt an 54 01 35 - 23 an
Blende 22 schlägt an 54 14 88 - 12 an

Gleichmäßige Blendenöffnung 6°40'

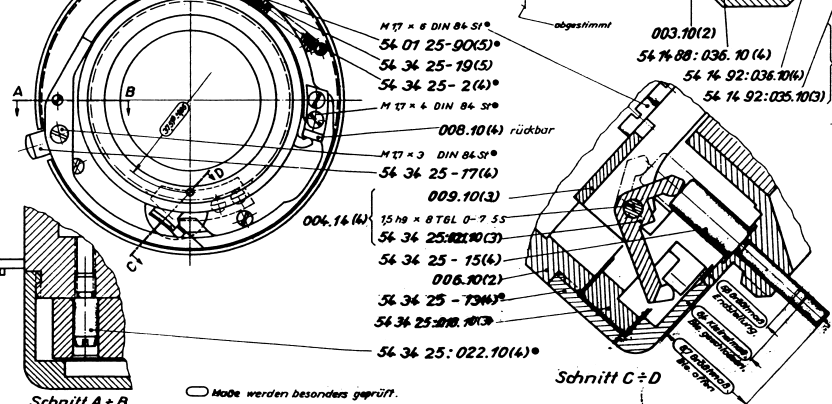
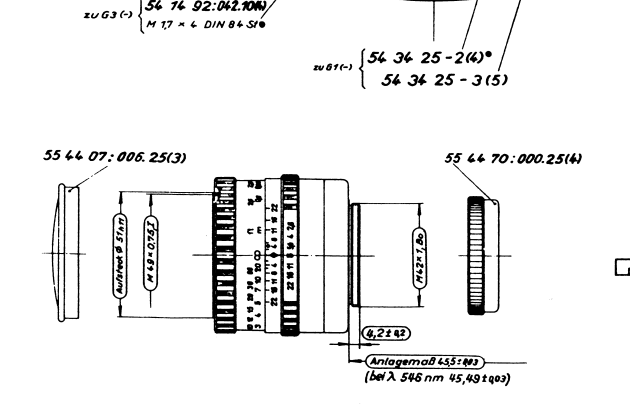
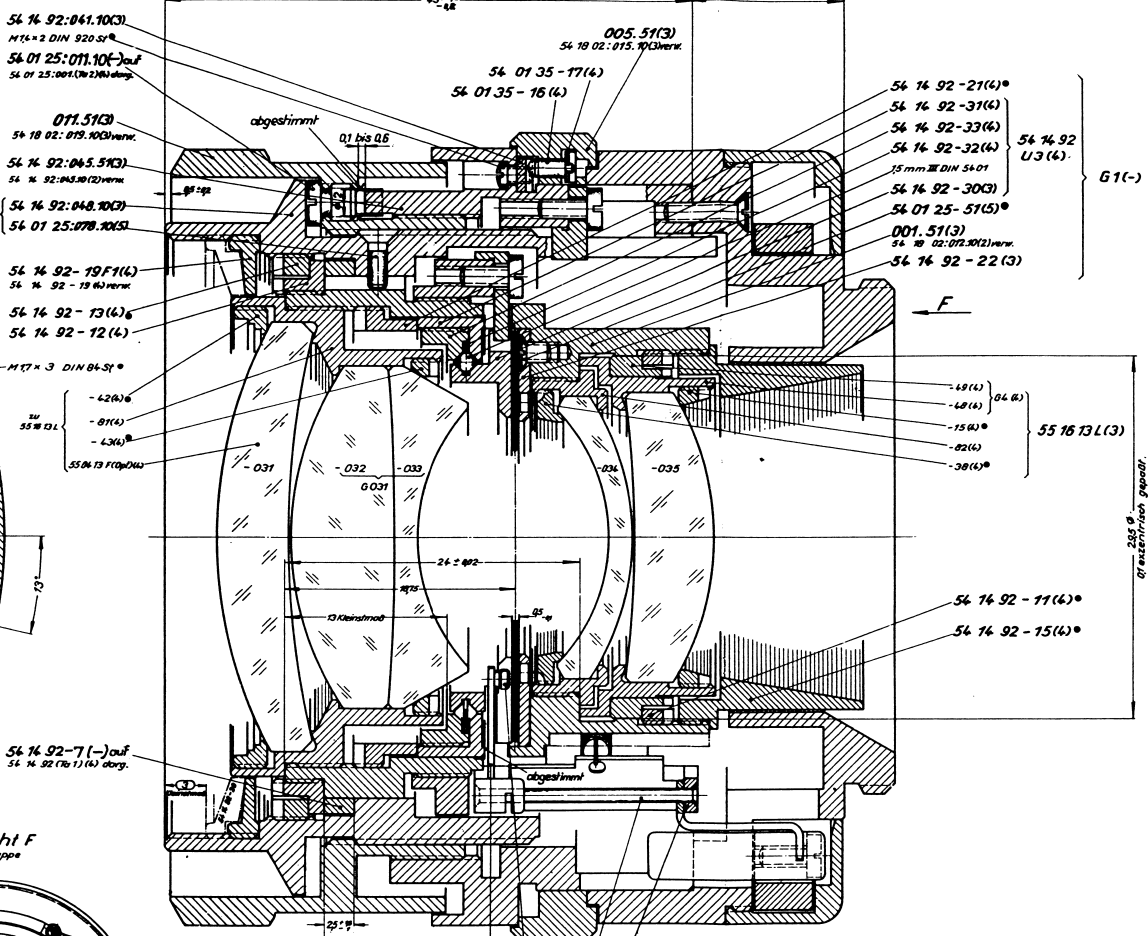
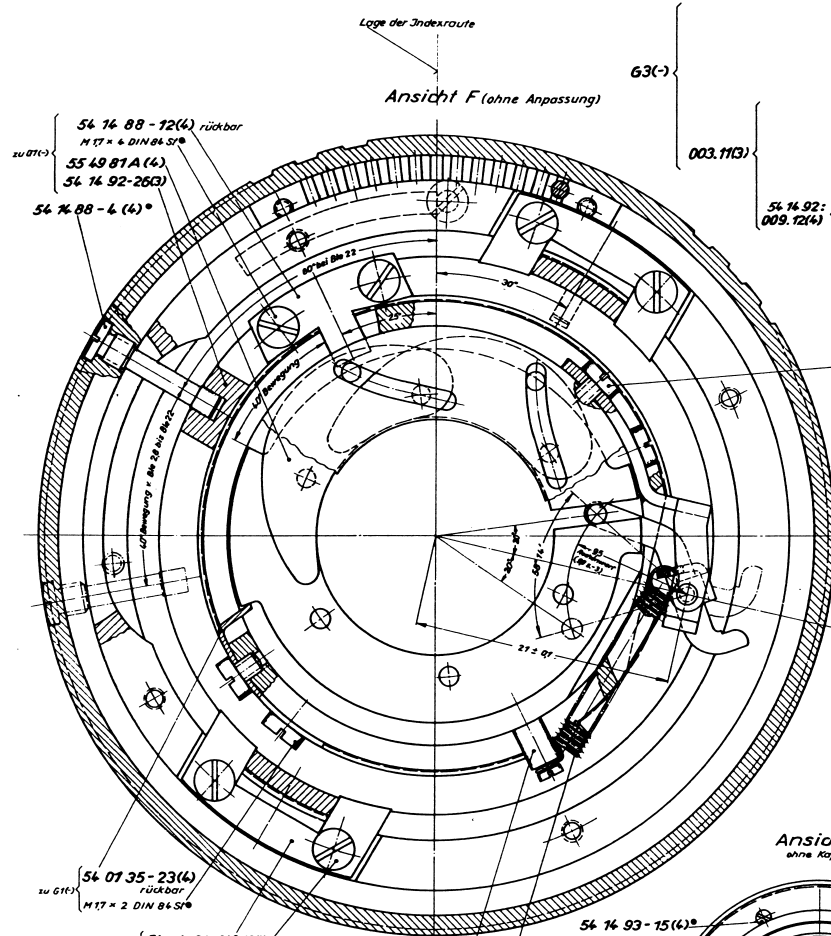
Entfernungsteilung von ∞ 20 m bis 0,8 m = 10,2 mm Hub ± 313°
von ∞ 60 ft bis 2,6 ft = 10,3 mm Hub ± 316°

Anschlag erfolgt bei ∞ und bei ± 10,45 mm Hub ± 320°
Gesamtsteigung 11,25 + 0,5 = 11,75 mm = 360°

um 51° gedreht
90° vor Anschlag 54 18 03:047.10(4)
muss Entriegelung des Hebeis 023.10(3)
durch 54 01 46:047.10(3) erfolgen



Biometar 2,8/80 ASB
für Exakta
54 18 02:001.26



Blendenlage 79 x 765

Die 1:	2,8	3,6	4	4,8	5,6	6,3	8	9,5	11	13,5	16	19	22
Ø	20,6	16,5	12,6	11,4	9,8	8,7	6,8	5,7	4,8	4,05	3,4	2,85	2,4
± 0,1	± 0,1	± 0,1	± 0,1	± 0,1	± 0,1	± 0,1	± 0,1	± 0,1	± 0,1	± 0,1	± 0,1	± 0,1	± 0,1

Bei größerer Lamellenöffnung erfolgt Anschlag an 54 01 35 - 23(4)
Bei kleinster Lamellenöffnung Die 22 erfolgt Anschlag an 54 14 88 - 12(4)

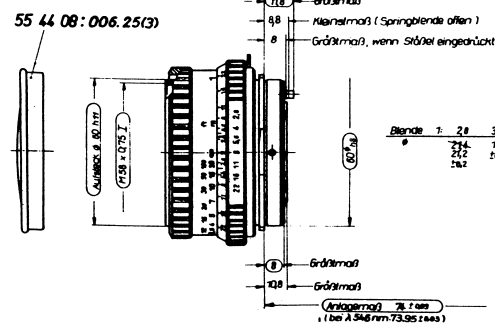
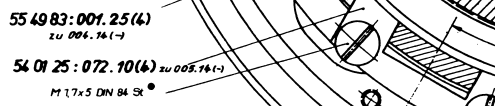
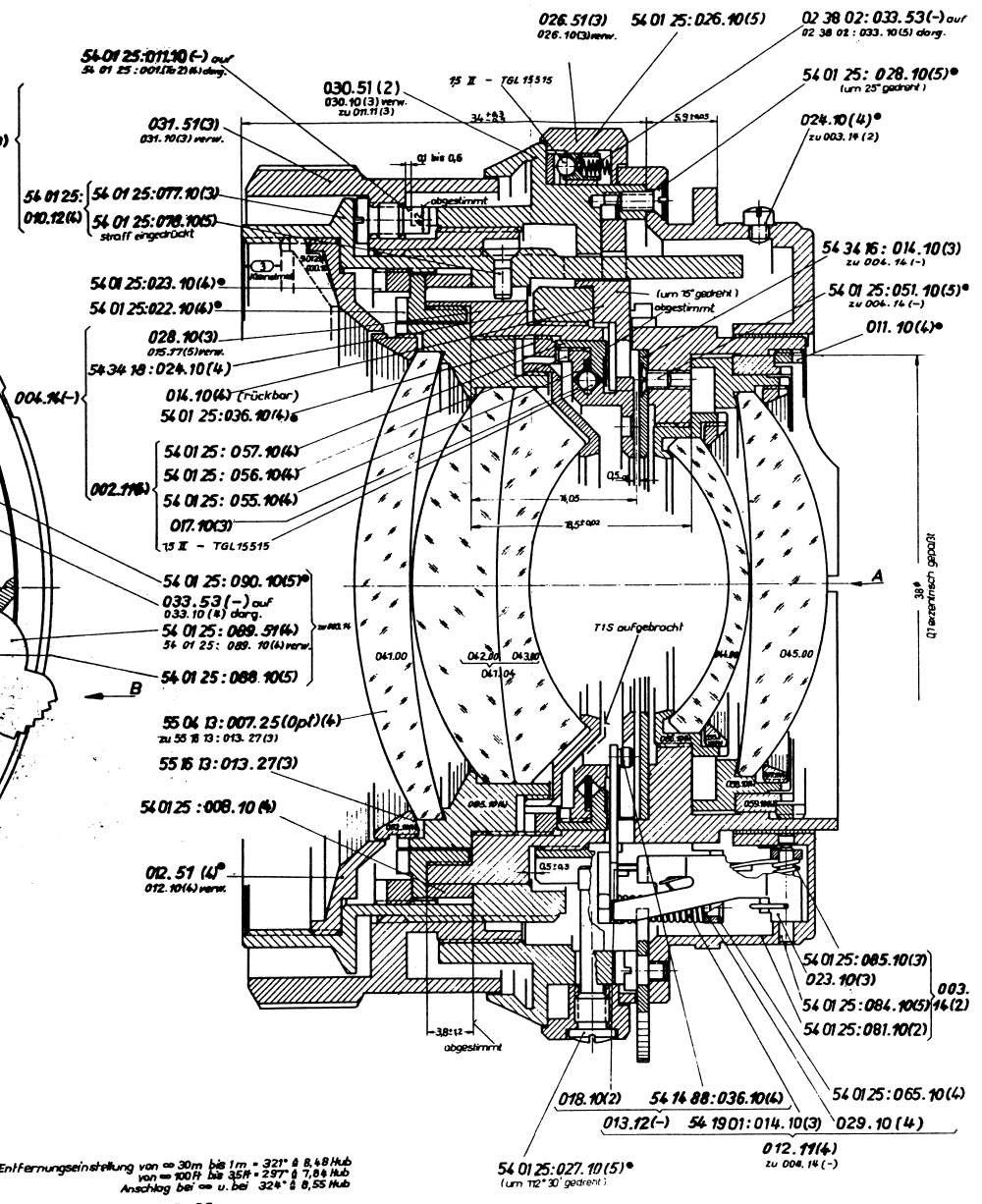
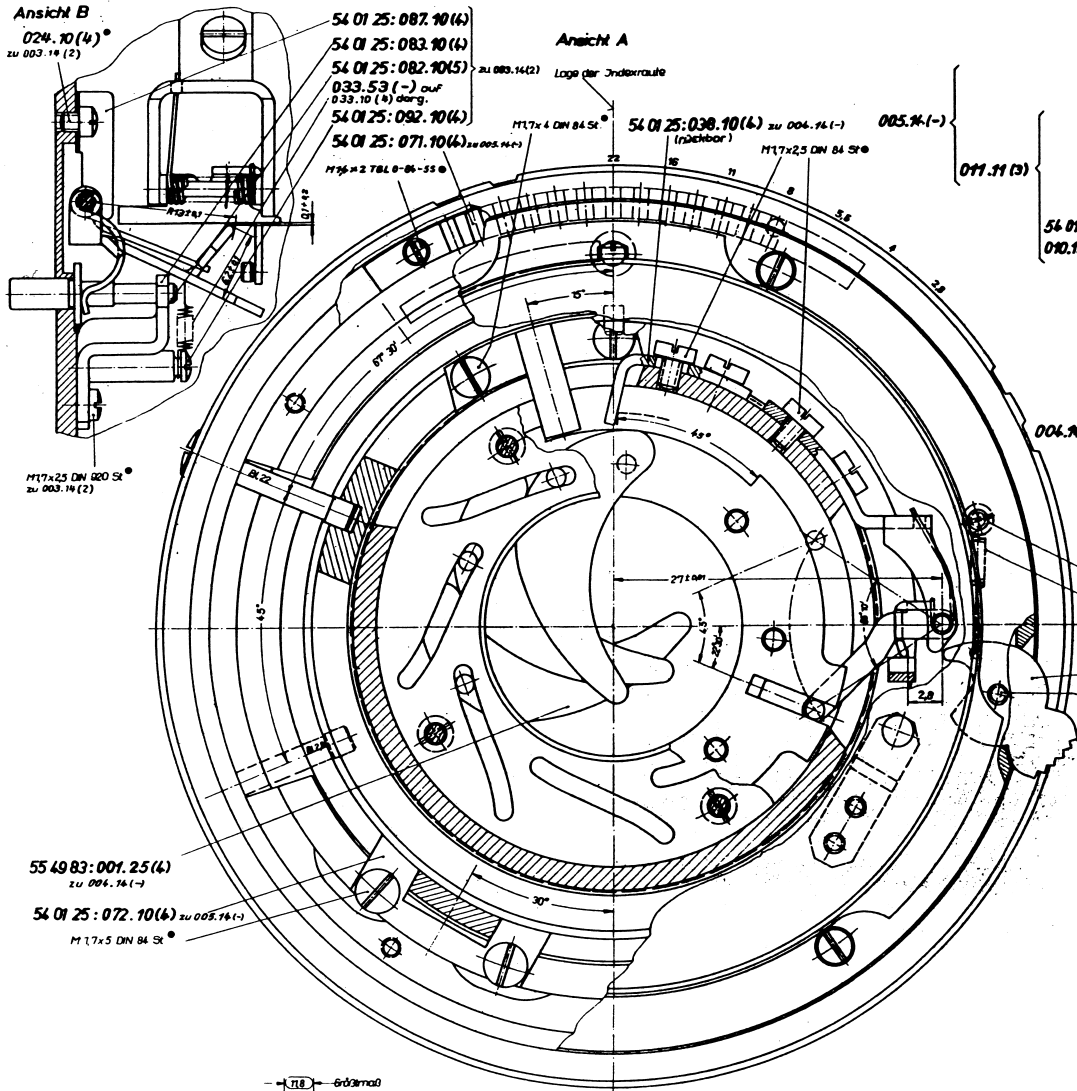
Gleichmäßige Blendenleistung 6° 40'

Entfernungsteilung von ∞ 20 m bis 0,8 m: 10,2 mm Hub - 313°
von ∞ 60 m bis 28 m: 10,3 mm Hub - 316°

Anschlag erfolgt bei ∞ und bei = 10,45 mm Hub - 320°
Gesamtsteigung 1/25 + 05 = 1175 mm = 360°

Biomatar 2,8/80 ADB
für Pentacon u. Praktica
54 18 13:001.26

◻ Maße werden besonders geprüft.



Blendenheilung 7"30'
Blendenlage 9,15 x 72

Blende	2,8	3,4	4	4,8	5,8	6,8	8	9,5	11	13,5	16	19	22
Ø	23,4	18	15,1	12,7	10,7	9	7,53	6,35	5,35	4,5	3,8	3,2	2,7
Ø	21,2	16,7	14,04	11,8	10,05	8,5	7,14	6,04	5,14	4,4	3,8	3,2	2,7
Ø	19,2	14,7	12,04	10,04	8,5	7,14	6,04	5,14	4,4	3,8	3,2	2,7	2,3

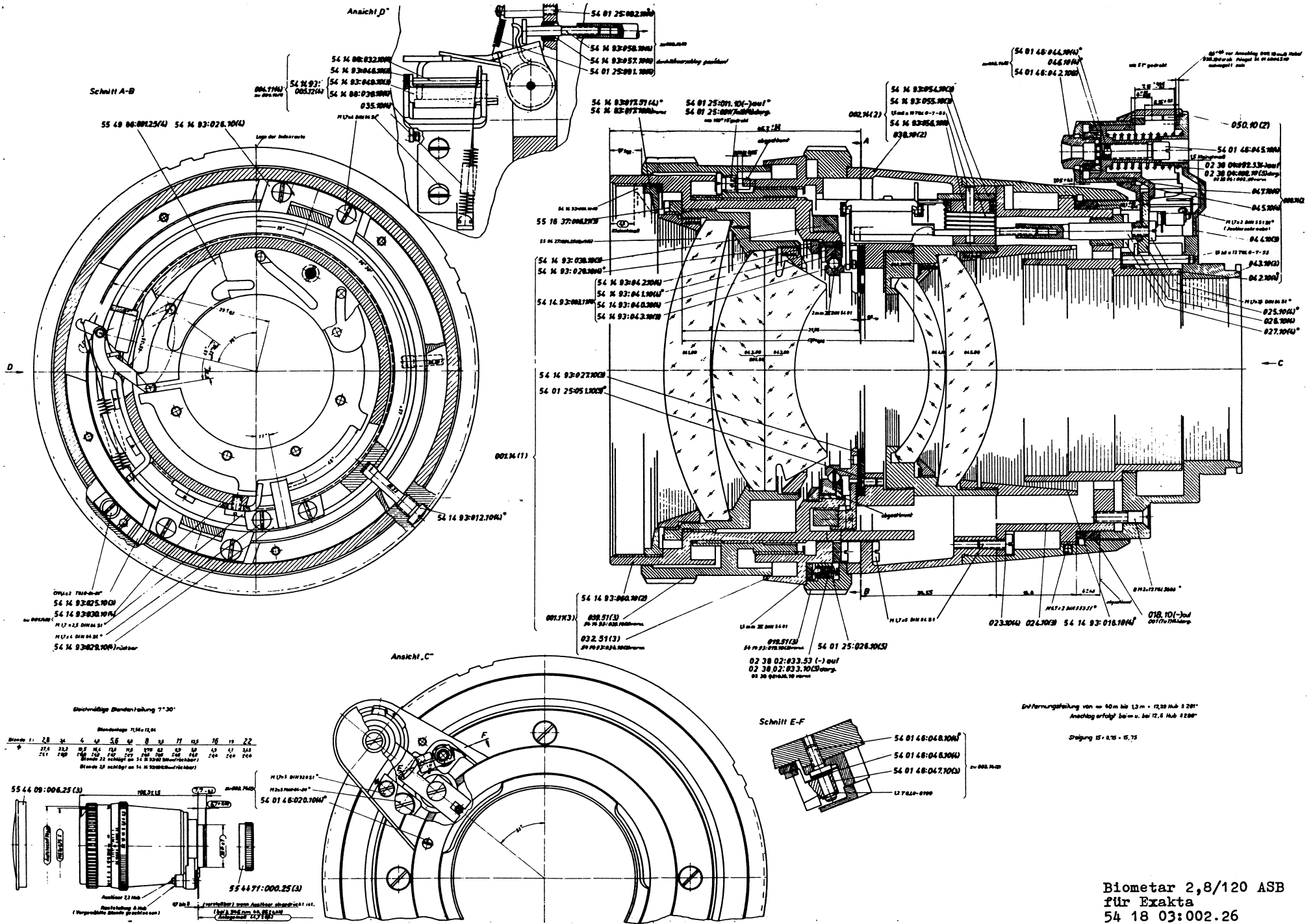
Blende 28 schlägt an 54 01 25: 038.10 an (rückbar)
Blende 22 schlägt an 04.10 an (rückbar)

Blenderschließzeit bei 0° bis +45° C : 25 ms ± 10 ms
Blenderschließzeit bei 0° bis -15° C : 40 ms max
Spannkraft bis Blende offen = 0250 kp max
Spannkraft bis 8 = 0450 kp max
Stößel-Rückkraft, wenn Abblendhebel betätigt wird = 0700 kp max

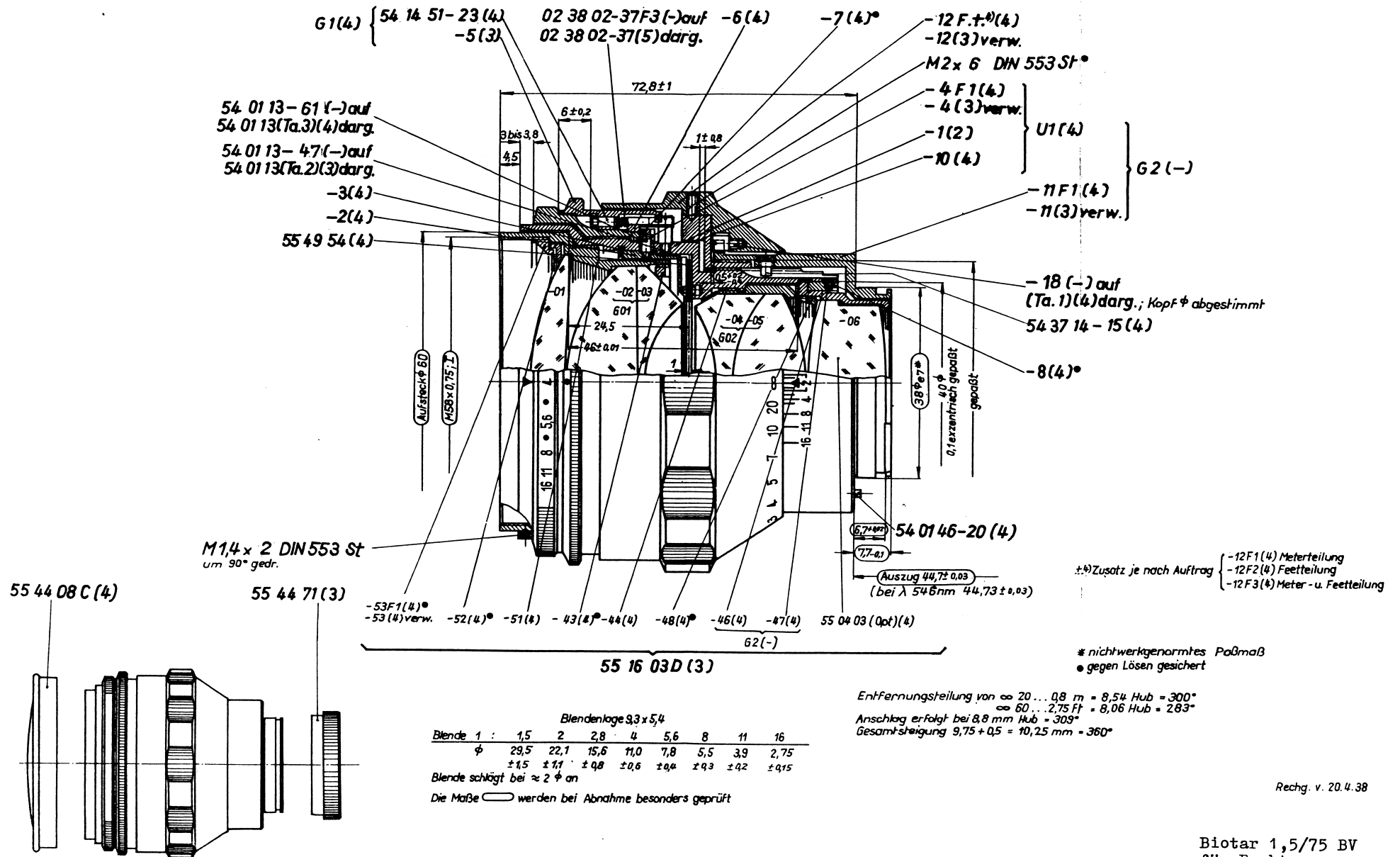
Entfernungseinstellung von ∞ 30m bis 1m = 321° @ 8,48 Hub
von ∞ 100ft bis 35ft = 297° @ 7,86 Hub
Anschlag bei ∞ u. bei 324° @ 8,55 Hub
Steigung 9+05 = 95

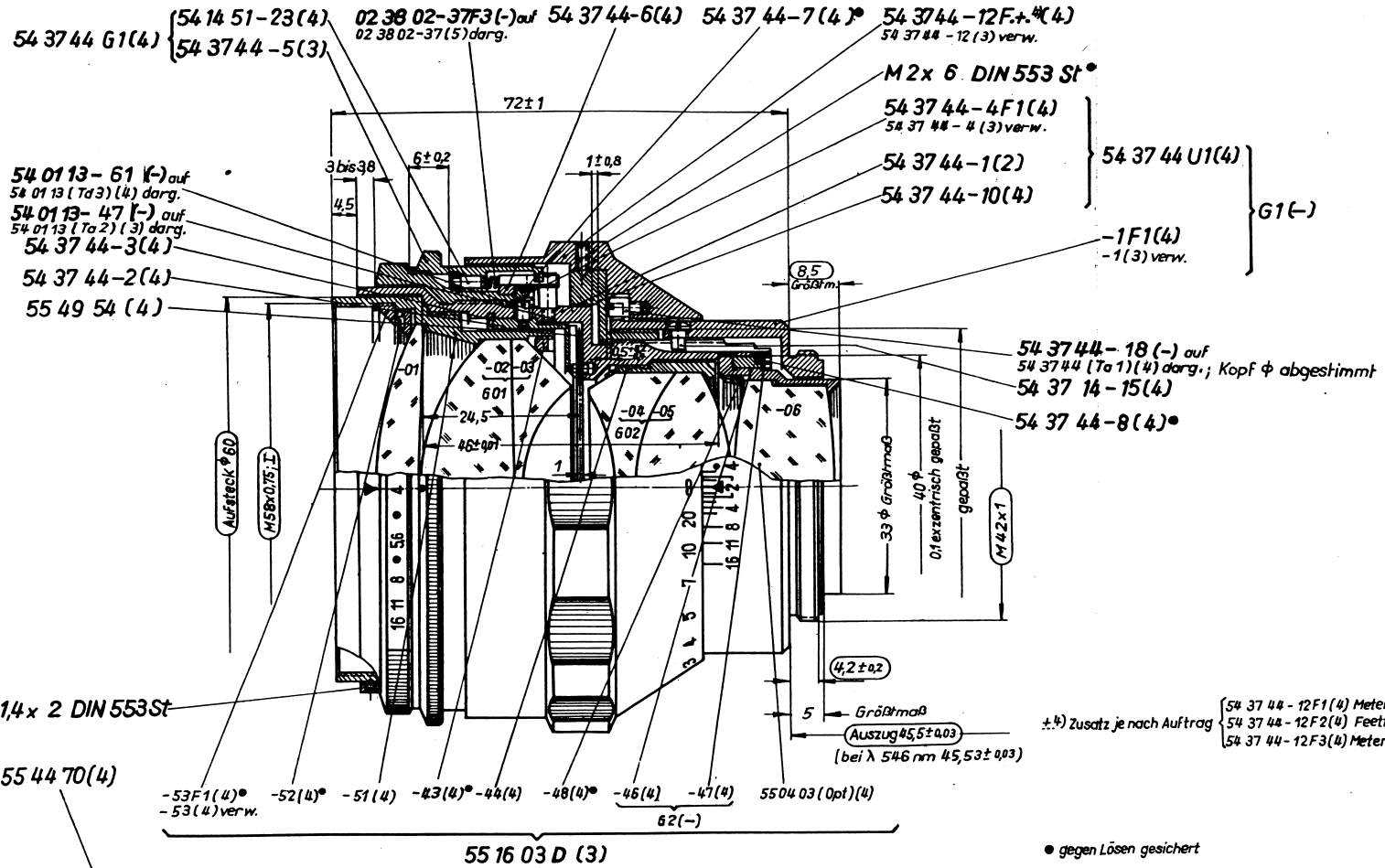
Maße werden besonders geprüft F. Pentaconsix Rech. v. 5. 6. 56

Biometar 2,8/80 ASB
für Pentacon six
54 14 91:002.26



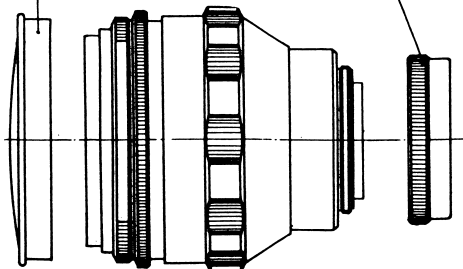
Biometar 2,8/120 ASB
für Exakta
54 18 03:002.26





55 44 08 C(4)

55 44 70(4)



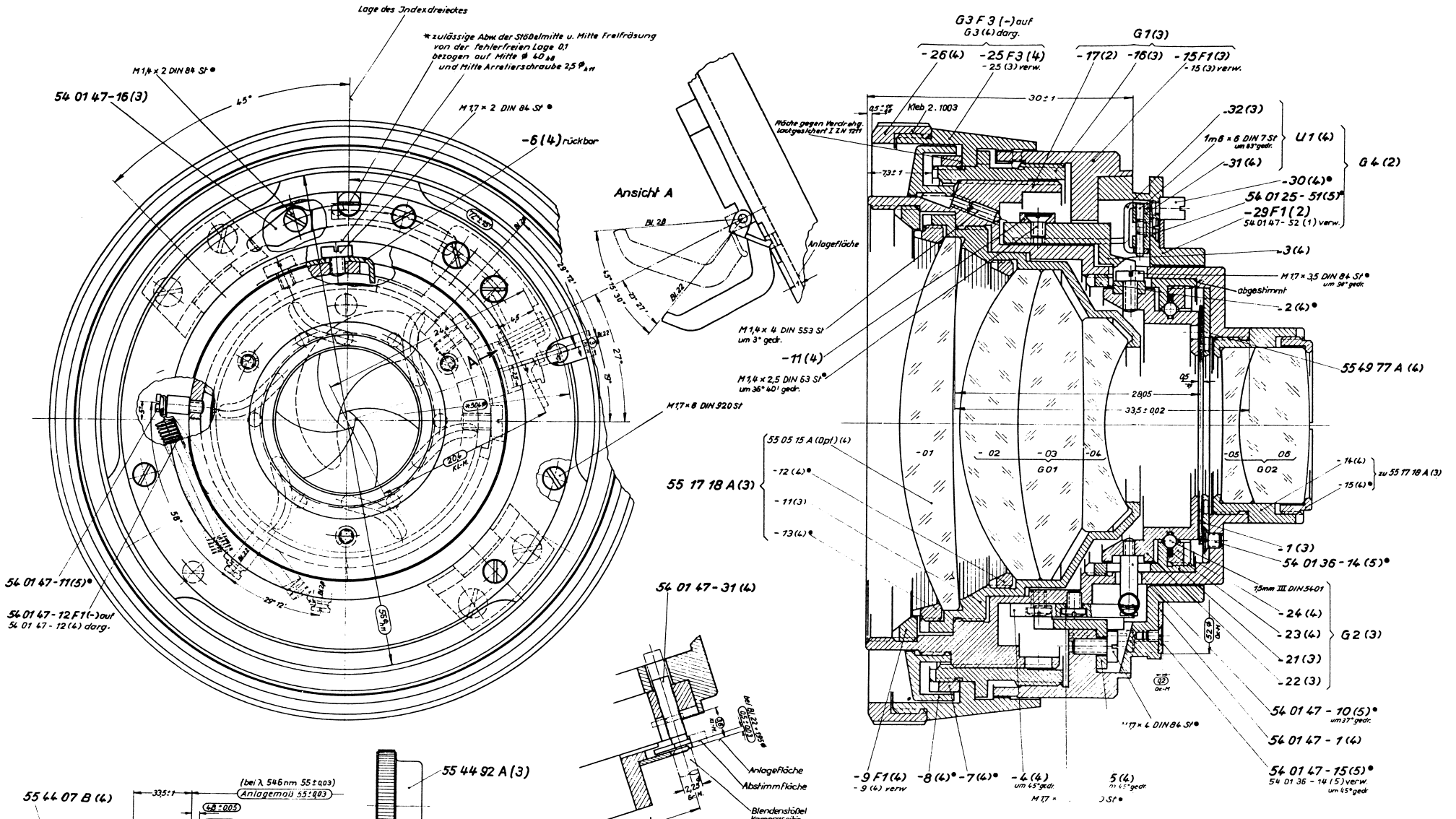
Blendenlage 9,3 x 5/4

Blende 1 :	1,5	2	2,8	4	5,6	8	11	16
φ	29,5	22,1	15,6	11,0	7,8	5,5	3,9	2,75
	± 1,5	± 1,1	± 0,8	± 0,8	± 0,8	± 0,3	± 0,2	± 0,15

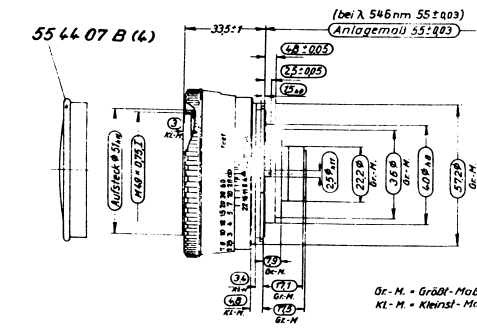
Blende schlägt bei ≈ 2 φ an
 Die Maße werden bei Abnahme besonders geprüft

Rech. v. 20. 4. 38

Biotar 1,5/75 BV
 für Contax S u. Praktica
 54 37 45:001.26



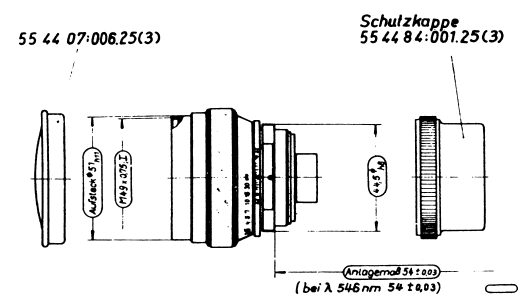
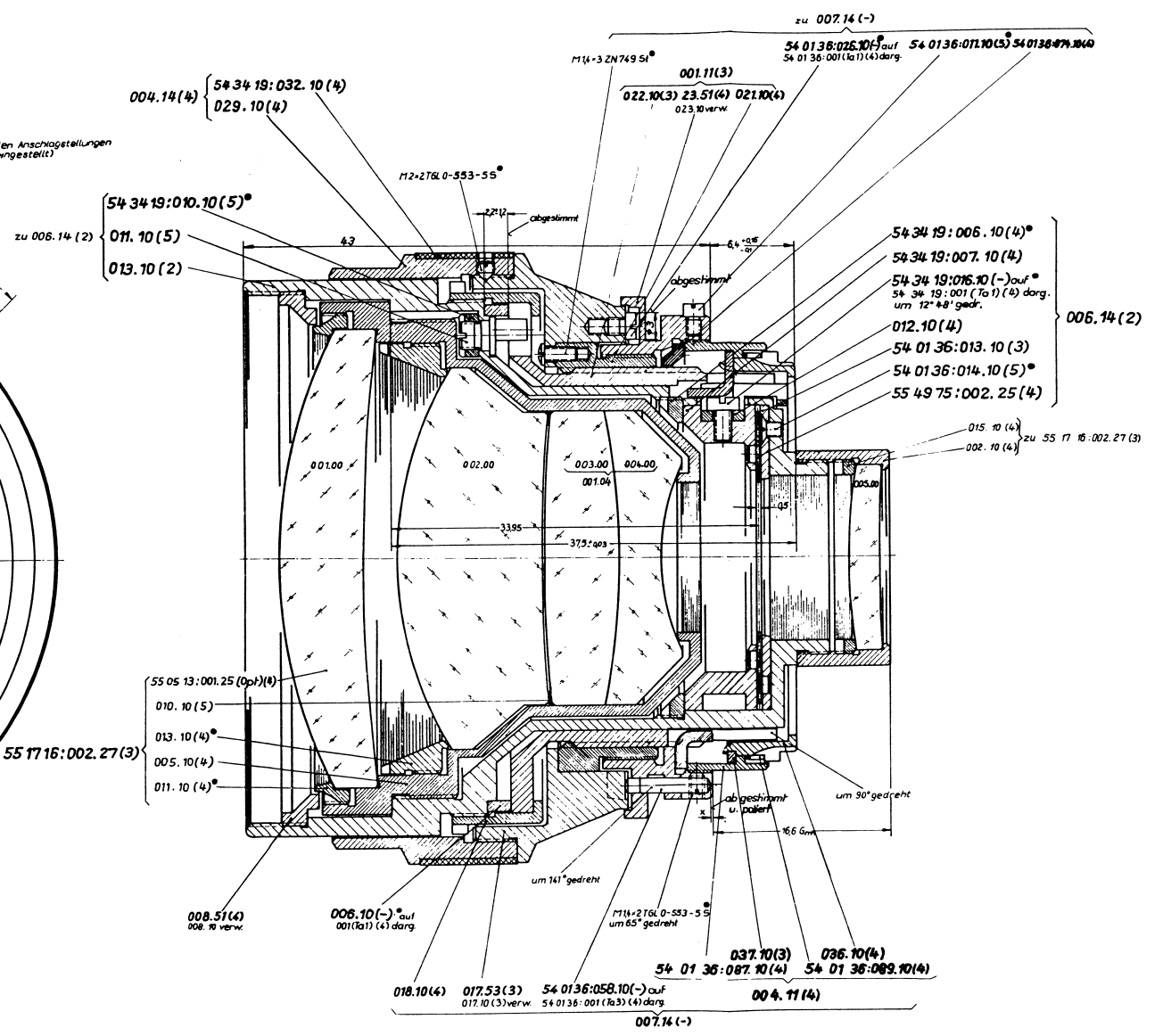
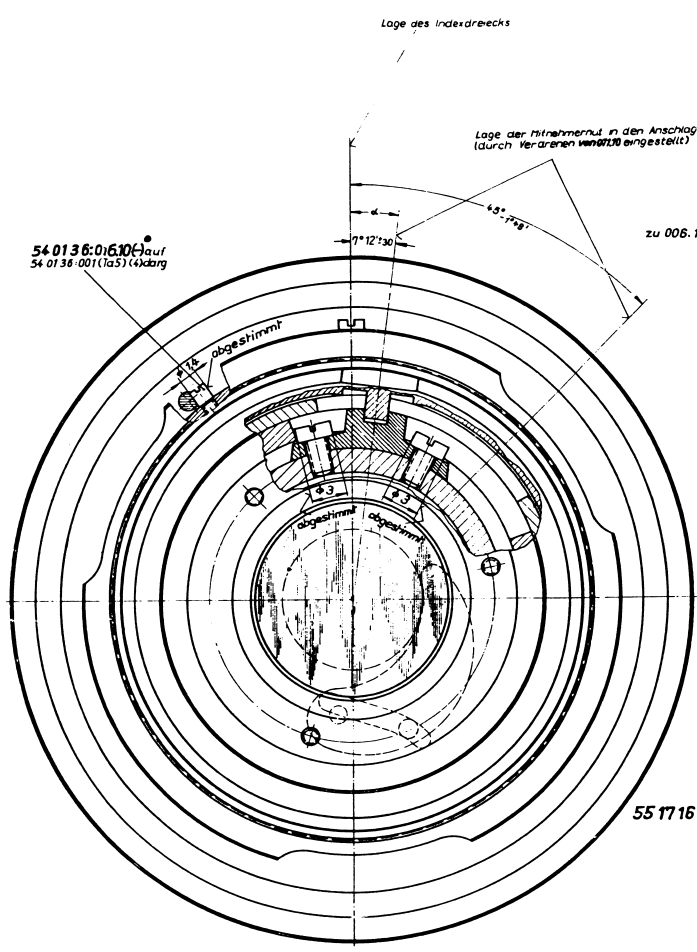
55 44 92 A (3)



Hub des Bl.-Stößels v. Bl. zu Bl. 0,5 mm (v. Bl. 22 bis Bl. 29 = 8 × 3 mm)
 Spannkraft des Bl.-Stößels bis 36 mm Hub = 0,260 kp max
 Blendenschließezeit bei 0° bis +45°C: 15 ms ± 5 ms } bis Blende 22
 Blendenschließezeit bei 0° bis -15°C: 25 ms max
 Prellerscheinungen beachten!
 Maße werden besonders geprüft

Entfernungsteilung von ∞ 20 m ... 1 m = 8,13 mm Hub = 186°
 von ∞ 60 feet ... 33 feet = 8,08 mm Hub = 185°
 Anschlag erfolgt bei ∞ und bei 8,18 mm Hub = 187°
 Gesamtschiefung 15 + 0,75 = 15,75 mm = 360°

Cardinar 2,8/85 ASB
 für Pentina
 54 17 17:001.26



Blendenlage 9 x 4°

Blende 1	4	5,6	8	11	16	22
φ	12,5	8	5,6	4	2,8	2
± Δ	9° 12'	14° 28'	21° 36'	28° 14'	36°	43° 12'

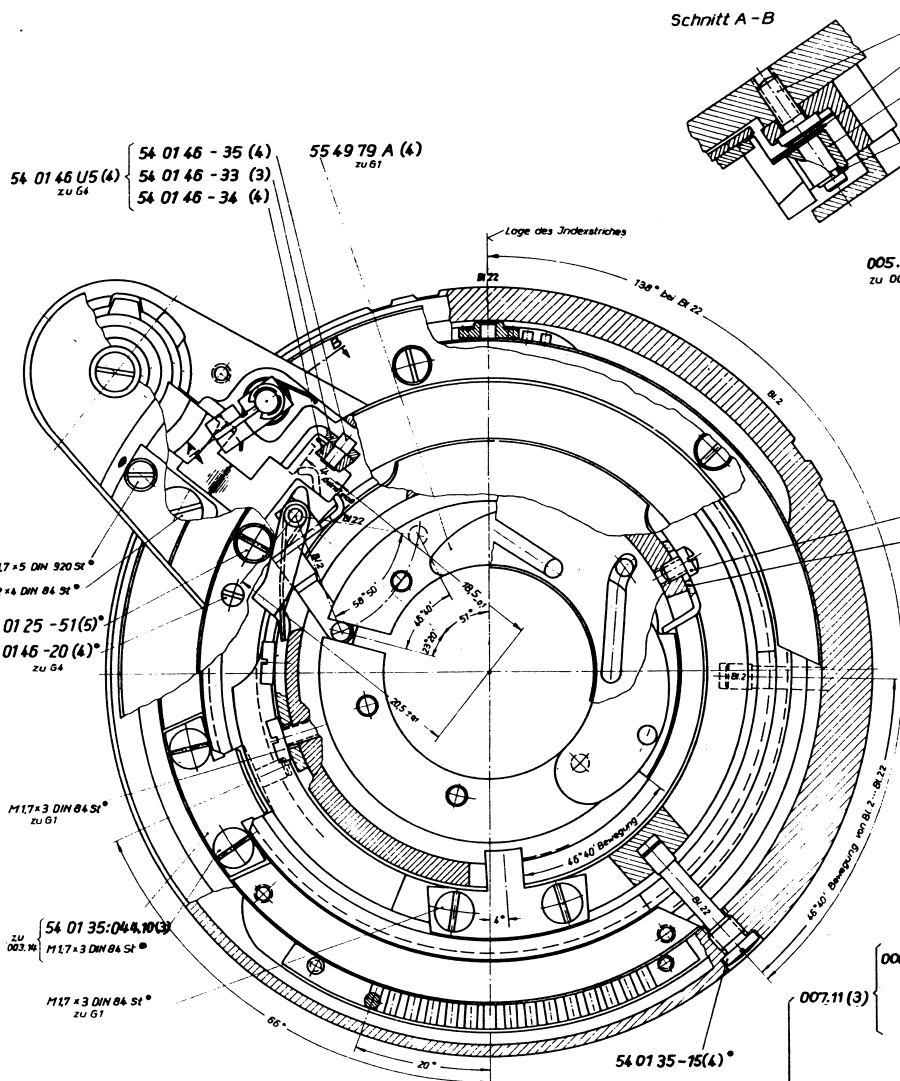
(von Orientierungsschraube zur Nibhennut)

Hubwerte für E-Stößel
(Maß x von Anlagefläche aus gemessen) Zul. Abw: ± 0,01, Meßkraft 150p ± 30p

Entf. mm	50	30	15	10	7	5	4	3,5	3	2,5	2,2	2	1,8	1,6	1,5
Hub x	0,035	0,042	0,07	0,145	0,215	0,32	0,44	0,56	0,635	0,74	0,89	1,01	1,11	1,235	1,36

Hub für Entfernungsmst.
von = bis 1,5m ± 0,04mm
weitere Hubwerte siehe Meterleitung

Cardinar 4/100
für Werra
54 17 15:003.26



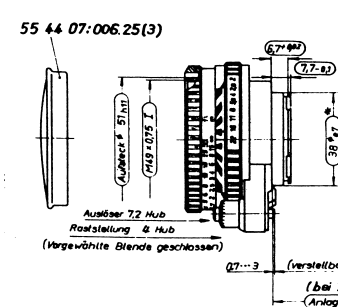
- 54 01 46 U5 (4) zu G4
- 54 01 46 - 35 (4)
- 54 01 46 - 33 (3)
- 54 01 46 - 34 (4)
- 55 49 79 A (4) zu G1

- M17 x 5 DIN 920 St* zu G1
- M2 x 4 DIN 84 St*
- 54 01 25 - 51 (5)*
- 54 01 46 - 20 (4)* zu G4

- M17 x 3 DIN 84 St* zu G1

- 54 01 35:04.10 (3) zu 003.16
- M17 x 3 DIN 84 St*

- M17 x 3 DIN 84 St* zu G1



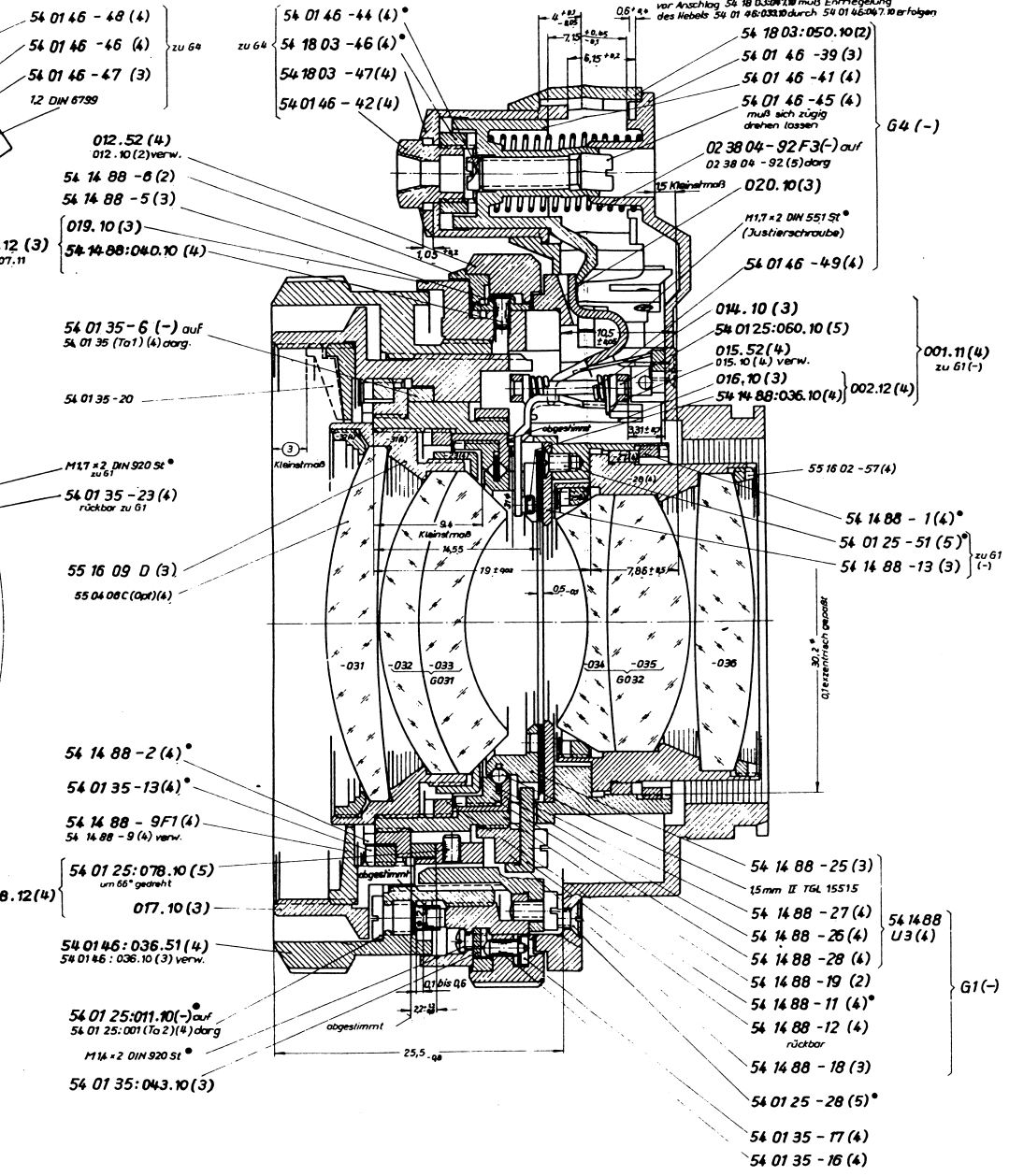
Entfernungsteilung von ∞ 15m : 0,5m = 705mm Hub + 24 75°
 von ∞ 50ft : 17ft = 6,73mm Hub + 236°
 Anschlag erfolgt bei 725mm Hub + 255°
 Gesamtleistung 9,75 + 0,5 = 10,25mm + 360°

Blendenlage 6,45 x 4,15

Blende	2	2,8	3,6	4,5	5,6	6,8	8	9,5	11	13,5	16	19	22
ϕ	17,7	14,9	12,5	10,5	8,85	7,45	6,25	5,25	4,4	3,7	3,1	2,6	2,2
\pm	±0,2	±0,2	±0,2	±0,2	±0,2	±0,2	±0,2	±0,2	±0,2	±0,2	±0,2	±0,2	±0,2

Blende 2 schlägt an 54 01 35 - 23 an
 Blende 22 schlägt an 54 14 88 - 12 an
 Gleichmäßige Blendenleistung 6° 40'

Schnitt A-B



- 54 01 46 - 48 (4)
- 54 01 46 - 46 (4) zu G4
- 54 01 46 - 47 (3)
- 12 DIN 6789

- 54 01 46 - 44 (4)*
- 54 18 03 - 46 (4)* zu G4
- 54 18 03 - 47 (4)
- 54 01 46 - 42 (4)

- 012..52 (4) 012..10 (2) verw.
- 54 14 88 - 8 (2)
- 54 14 88 - 5 (3)
- 019..10 (3)
- 005..12 (3) zu 007..11
- 54 14 88:04.0.10 (4)

- 54 01 35 - 6 (-) auf 54 01 35 (To 1) (4) darg.
- 54 01 35 - 20

- M17 x 2 DIN 920 St* zu G1
- 54 01 35 - 23 (4) rückbar zu G1

- 55 16 09 D (3)
- 55 04 08 C (Opt) (4)

- 54 14 88 - 2 (4)*
- 54 01 35 - 13 (4)*

- 54 14 88 - 9 F1 (4)
- 54 14 88 - 9 (4) verw.

- 54 01 25:078.10 (5) um 60° gedreht
- 017..10 (3)

- 54 01 46:036.51 (4)
- 54 01 46:036.10 (3) verw.

- 54 01 25:011.10 (-) auf 54 01 25:001 (To 2) (4) darg
- M17 x 2 DIN 920 St*

- 54 01 35:04.3.10 (3)

- 54 18 03:050.10 (2)
- 54 01 46 - 39 (3)
- 54 01 46 - 41 (4)
- 54 01 46 - 45 (4) muß sich zügig drehen lassen
- 02 38 04 - 92 F3 (-) auf 02 38 04 - 92 (5) darg
- 020..10 (3)
- M17 x 2 DIN 551 St* (Justierschraube)
- 54 01 46 - 49 (4)

- 014..10 (3)
- 54 01 25:060.10 (5)
- 015..52 (4)
- 015..10 (4) verw.
- 016..10 (3)
- 54 14 88:036.10 (4)
- 002..12 (4)
- 001..11 (4) zu G1 (-)

- 55 16 02 - 57 (4)
- 54 14 88 - 1 (4)*
- 54 01 25 - 51 (5)* zu G1 (-)
- 54 14 88 - 13 (3) (-)

- 54 14 88 - 25 (3)
- 15mm II TGL 15515
- 54 14 88 - 27 (4)
- 54 14 88 - 26 (4)
- 54 14 88 - 28 (4)
- 54 14 88 - 19 (2)
- 54 14 88 - 11 (4)*
- 54 14 88 - 12 (4)
- 54 14 88 - 18 (3)
- 54 01 25 - 28 (5)*
- 54 01 35 - 17 (4)
- 54 01 35 - 16 (4)

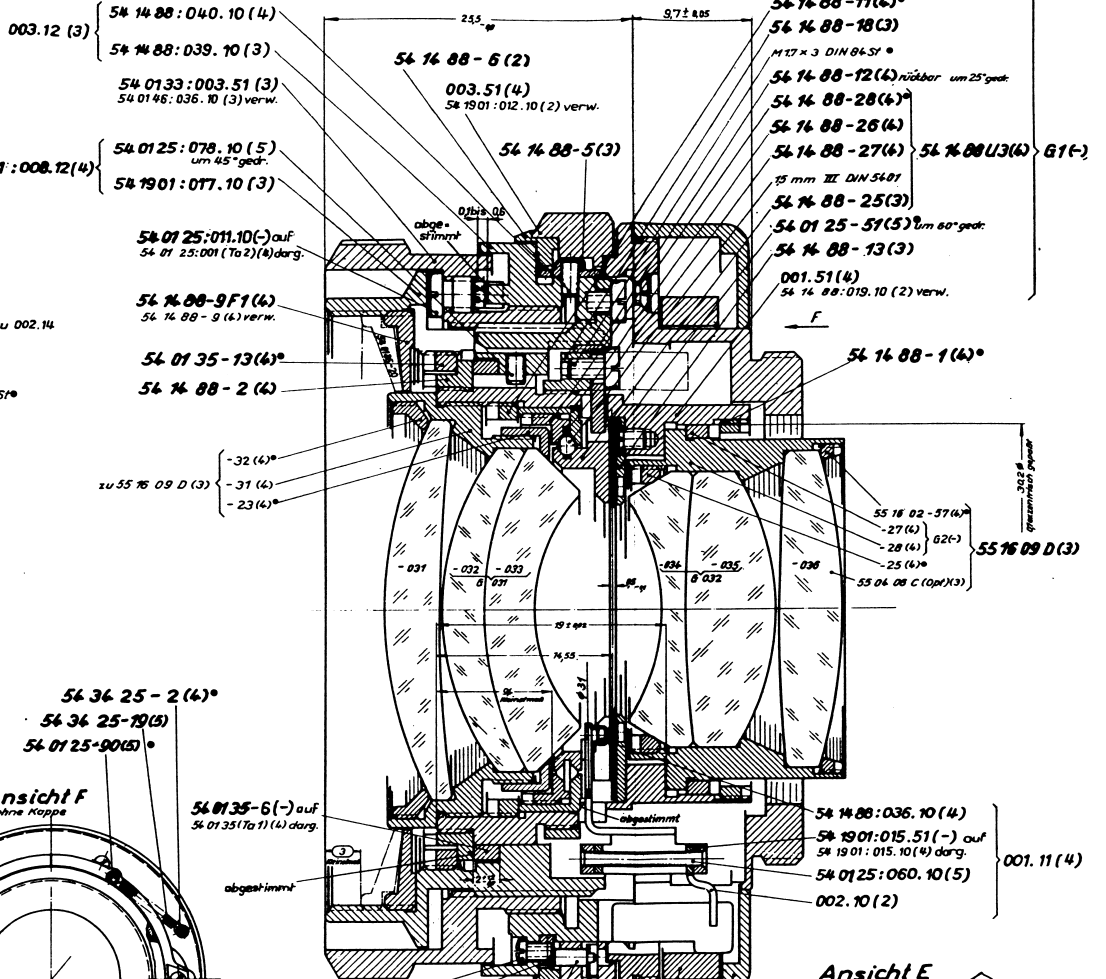
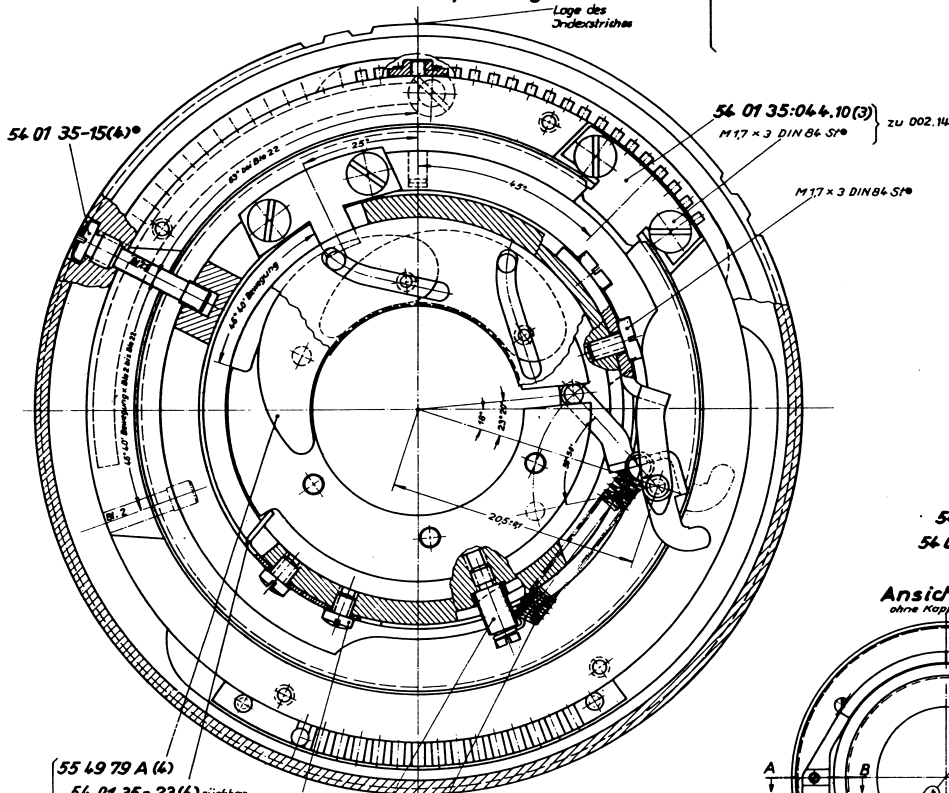
* nichtwertgenormtes Maßmaß
 Maße werden besonders geprüft
 lockgesichert I ZN1211
 Rech v 10 11 60

Pancolar 2/50 ASB/T für Exakta
 54 19 01:002.26

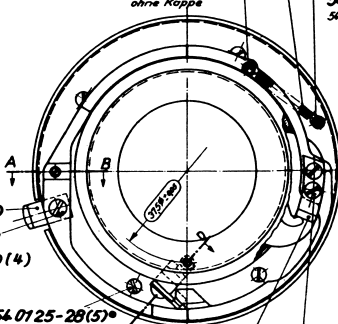
Blendenlage 64,5 x 41,5															
Ble 1:	2	24	28	34	4	48	68	8	85	11	135	18	19	22	22
752	74,0	72,5	10,5	88,5	74,5	82,5	82,5	64	37	37	2,0	22	105	155	
752	14,6	14,6	1,4	1,4	1,4	1,4	1,4	1,4	1,4	1,4	1,4	1,4	1,4	1,4	1,4

Ble 2 schlägt an 54 01 35 - 23 an
 Ble 22 schlägt an 54 14 88 - 12 an
 Gleichmäßige Blendenleistung 6° 40'
 Entfernungsteilung von ∞ bis 185 mm Hub = 2475°
 von ∞ bis 1711 mm Hub = 236°
 Anschlag erfolgt bei 7,25 mm Hub = 255°
 Gesamtsteigerung 975 + 05 = 1025 mm = 360°

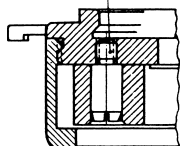
Ansicht ohne Anpassung



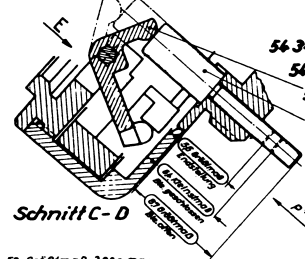
Ansicht F ohne Kappe



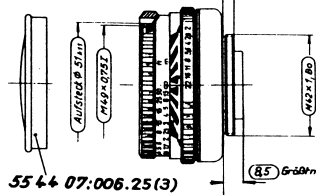
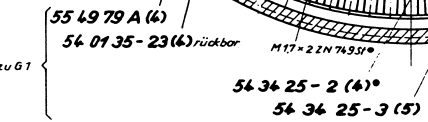
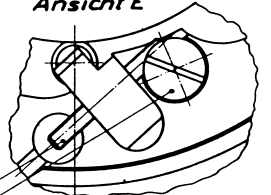
Schnitt A-B



Schnitt C-D



Ansicht E



• lackgesichert I ZN1211 Rech. v. 10.11.60

Pancolar 2/50 ADB/T für Pentacon u. Praktica 54 19 02:001.26

* P = Spannkraft bis 38 Ordmaß 300p max.