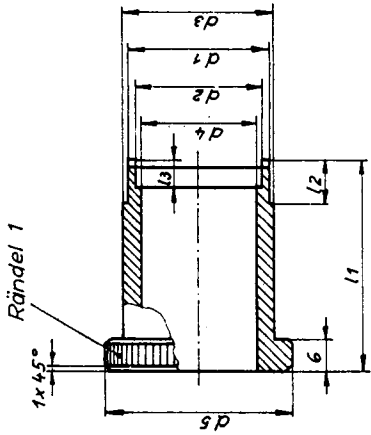
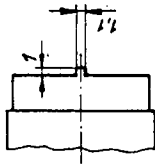


8. W e r k z e u g ü b e r s i c h t

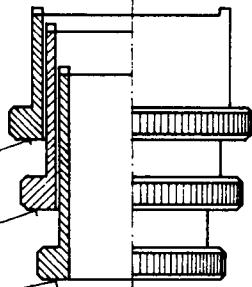
W e r k z e u g z e i c h n u n g e n



vergütet
 $HV = 450 \pm 60 \text{ kp/mm}^2$



Beschriftung
 z. B. 03 47 00 : 005. 10
 03 47 00 : 006. 10
 03 47 00 : 007. 10

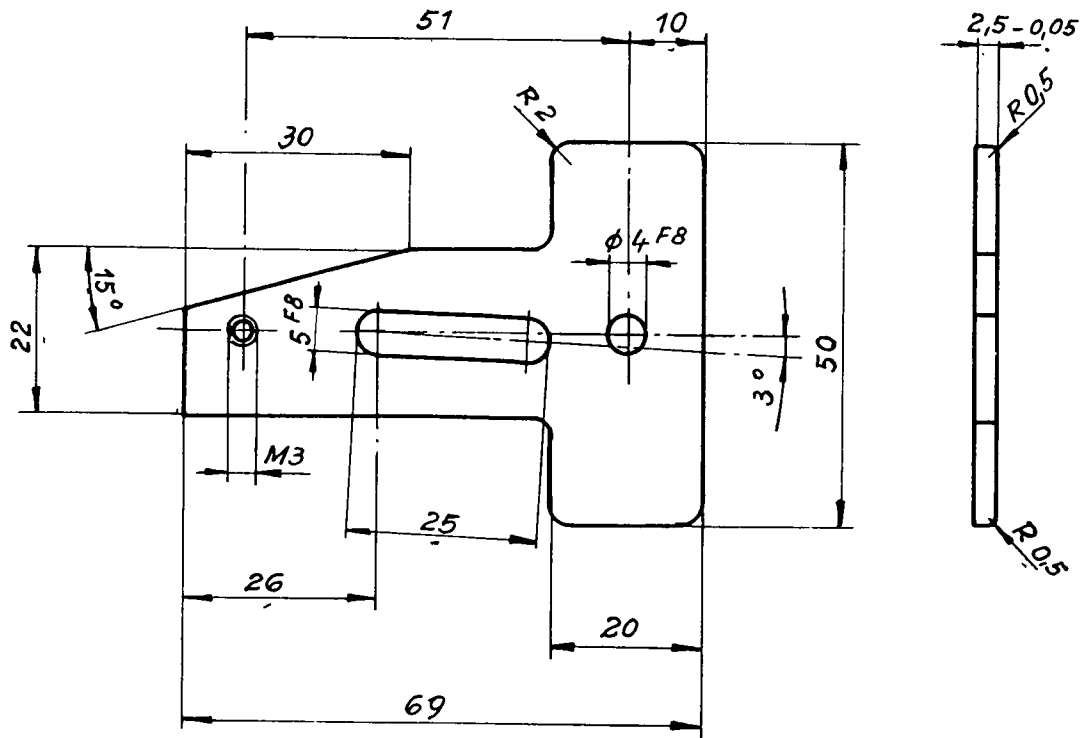



Bestellbezeichnung:
 z.B. Rohrschlüssel 3 fach 03 47 00 : 005. 10 ... 007. 10
 auf 03 47 00 : 000 (Ta 1) (4) darg.

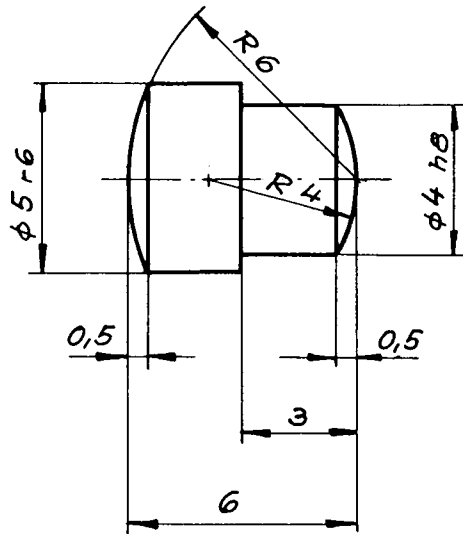
Rohrschlüssel												
Sach-Nr.	d1	d2	d3	d4	d5	l1	l2	l3	l4	l5	l6	l7
03 47 00:												
001.10(-)	13,9	12	14,4	12	35	45	3					
002.10(-)	17,1	14,5	17,1	14,5	40	35						
003.10(-)	20,3	17,2	20,3	17,2	45	20						
004.10(-)	20,5	18,2	21,3	18,2	35	45	3					
[009.10(-)]												
[010.10(-)]												
005.10(-)	21,2	20,1	21,2	19	35	45	3					
006.10(-)	22,4	21,3	23,4	21,3	40	35	6					
007.10(-)	23,8	22,5	24,5	23,5	45	20	3	4				
008.10(-)	21,3	19	21,3	19	35	45						
009.10(-)	23,3	21,4	23,3	21,4	40	35						
010.10(-)	25,3	23,4	25,3	23,4	45	20						
011.10(-)	22,1	21,1	22,1	18	35	45						
012.10(-)	23,3	22,2	23,3	22,2	40	35						
[010.10(-)]												
013.10(-)	24,8	23,2	24,8	22	35	45	3					
014.10(-)	26,6	24,9	26,6	24,9	40	35						
015.10(-)	28,4	26,7	28,4	26,7	45	20						
016.10(-)	26,1	24,6	26,1	24	35	45	3					
017.10(-)	27,9	26,2	27,9	26,2	40	35						
018.10(-)	29,8	28	29,8	28	45	20						
019.10(-)	26,5	24	26,5	24	35	50						
020.10(-)	28,4	26,6	28,4	26,6	40	40						
021.10(-)	30,2	28,5	31	28,5	45	25	6					
022.10(-)	27,9	26,2	27,9	26,2	35	45						
023.10(-)	29,4	28	29,4	28	40	35						
024.10(-)	30,8	29,5	32	29,5	45	20	3					
025.10(-)	28	27,1	28	25	35	40	3					
026.10(-)	28,9	28,1	30	28,1	40	35	8					
027.10(-)	30,3	29	31,3	30,1	45	20	3	4				
028.10(-)	30,7	29,2	30,7	28	35	45						
029.10(-)	32,9	30,8	32,9	30,8	40	35						
030.10(-)	35,3	33	35,3	33	45	20						
031.10(-)	34,6	33,2	34,6	33,2	35	45						
032.10(-)	36,4	34,7	36,4	34,7	40	35						
033.10(-)	38,3	36,5	38,3	36,5	45	20						
034.10(-)	36,3	34	36,3	34	40	45						
035.10(-)	38,3	36,4	38,3	36,4	45	35						
036.10(-)	40,3	38,4	40,3	38,4	50	20						
037.10(-)	44,8	43,6	44,8	42,8	50	45	3					
038.10(-)	46	44,9	47	44,9	55	35	12					
039.10(-)	48	46,1	49	47,1	60	20	8	9				
040.10(-)												
041.10(-)												
042.10(-)												

Sach-Nr. der Objektive, zu denen der Rohrschlüsselsatz zum Zentrieren benötigt wird
54 34 40 : 002.26, 54 34 41 : 002.26 54 34 42 : 001.26; 54 34 41 : 003.26
54 34 17 : 001.26; 54 34 23 : 001.26 54 34 25 : 001.26
54 01 26 : 002.26; 54 01 31 : 002.26
54 01 35 : 001.26; 54 01 33 : 001.26 54 01 46 : 001.26
54 34 15 : 001.26; 54 34 14 : 001.26 54 34 27 : 001.26; 54 34 13 : 001.26 54 34 13 : 002.26; 54 34 29 : 001.26 54 01 36 : 001.26
54 18 13 : 001.26; 54 18 02 : 001.26 54 14 92 : 001.26
54 01 47 : 001.26
54 19 03 : 002.26; 54 19 08 : 001.26
54 19 02 : 001.26; 54 19 01 : 002.26 54 14 88 : 002.26
54 01 25 : 001.26; 54 34 16 : 002.26 54 34 18 : 002.26
54 14 91 : 002.26
54 37 44 : 001.26; 54 37 45 : 001.26
54 34 19 : 002.26

Mehrfach. Verstellf. Rd. T6L 7970	
C 35	
Benennung Rohrschlüssel 3 fach	
Nr.d.Z. 03 47 00 : 000 (Ta 1) (3)	
Abm. f. Materialpaß Morgensfern nach TdL 2891	Abm. f. Materialpaß Mittel nach TdL 2891
22.1.68	7.68
Morgenstern	Magn
JULI 68	Stegemann
Tag	Nr.
Mr.d.AA.	Nr.




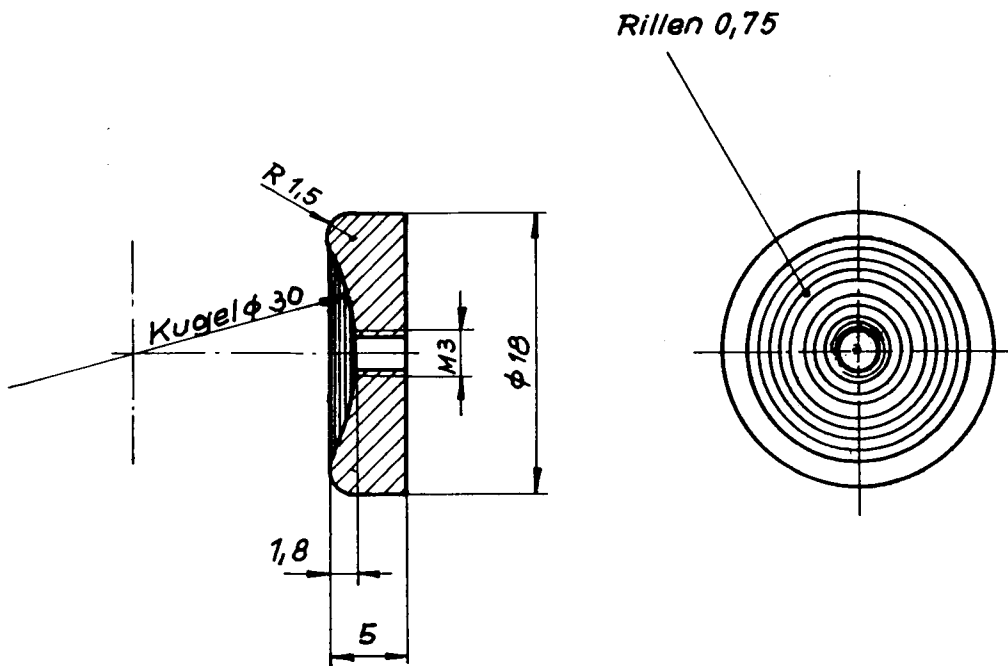
				Bearb. 28.2.67 Morgenstern Gepr. 28.2.67 <i>kyu.</i> Stand. März 67 gep. 1967	Abw. f. Maße ohne Toleranzangabe mittel nach TGL 2097-56	 Konstruktionsgruppe Photo	Halbzeug, Werkstoff Blech 2,5 N-TGL 84 45 St G - A 4
				Maßstab 1:1	Index	Benennung Schenkel, rechts	
AZdZ Nr. d. AA.	Tag	Name	Nr.			Nr. d. Z. 03 47 00 : 398. 10 (4)	



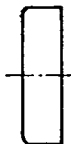
M. 1:1




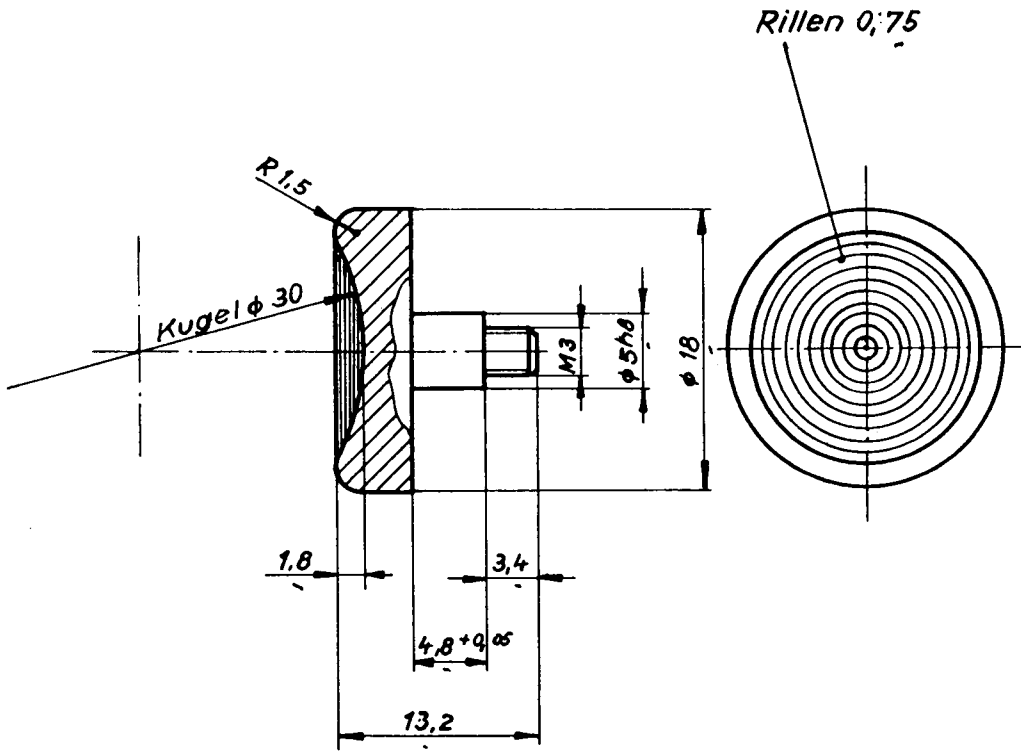
				Bearb. 27.2.67 Morgenstern	Abw. f. Maße ohne Toleranzangabe mittel	 Konstruktionsgruppe Photo	Halbzeug, Werkstoff Rd7 TGL 11 162 95 20 K
				Gepr. 27.2.67 Nga.	nach TGL 2897-56		Benennung Bolzen
ÄZdZ	Tag	Name	Nr.	Stand. März 67 geprüft Stogemann	Maßstab 5:1 1:1	Index	Nr.d.Z. 03 47 00:397.10 (4)
Nr.d.ÄA.							Err. Bl. Nr.



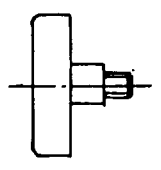
M. 1:1




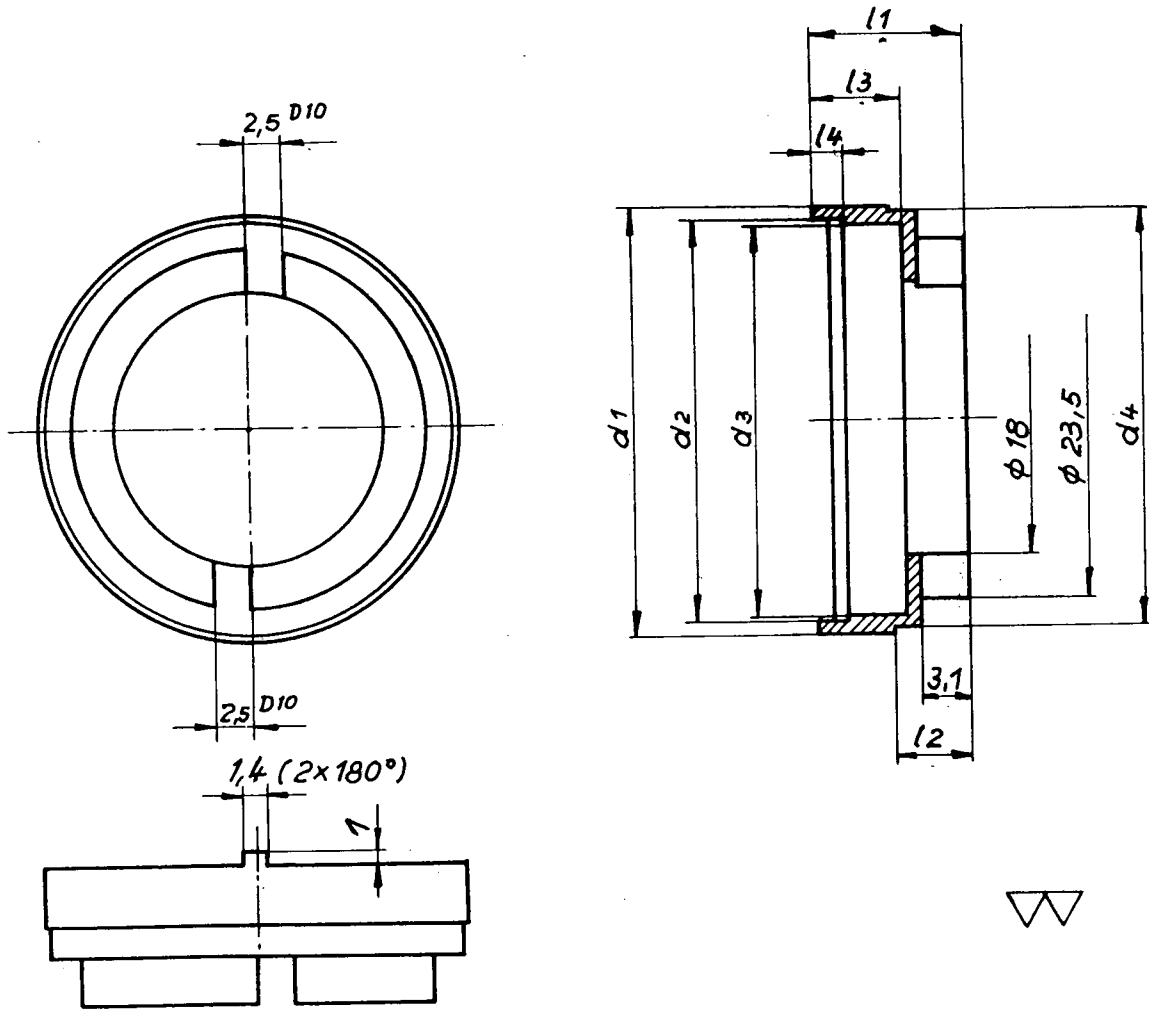
				28.2.67 Bearb. Morgenstern 28.2.67 Gepr. <i>M. Qu.</i>	Abw. f. Maße ohne Toleranzangabe mittel nach TGL 2897-56	 Konstruktionsgruppe Photo	Halbzeug, Werkstoff Rd 20 TGL 11163 9 S 20 K
				Stand. März 57 geprüft	Maßstab 2:1 1:1	Index	Benennung Mutter
ÄZdZ	Tag	Name	Nr.				Nr.d.Z. 03 47 00 : 396.10 (4)
Nr.d.ÄÄ.							



M. 1:1



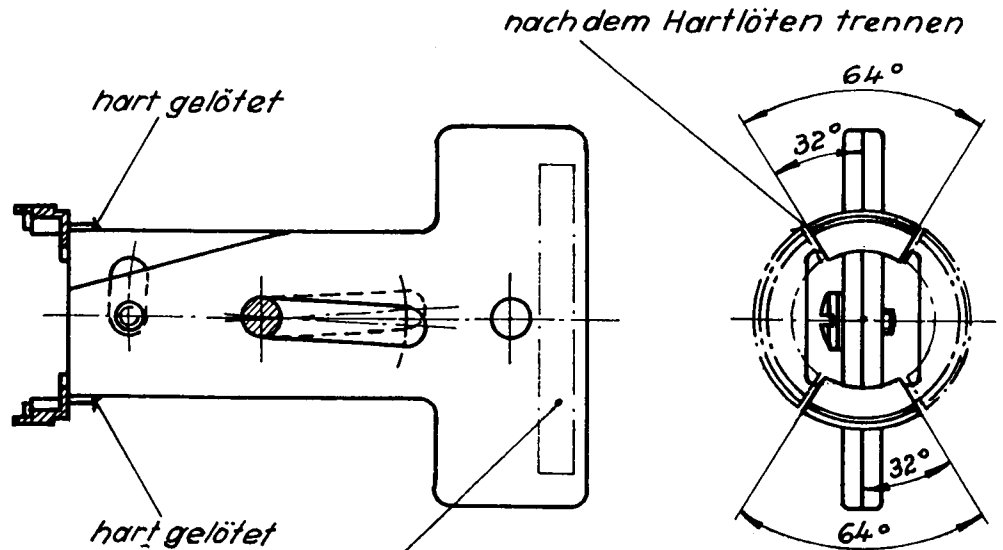
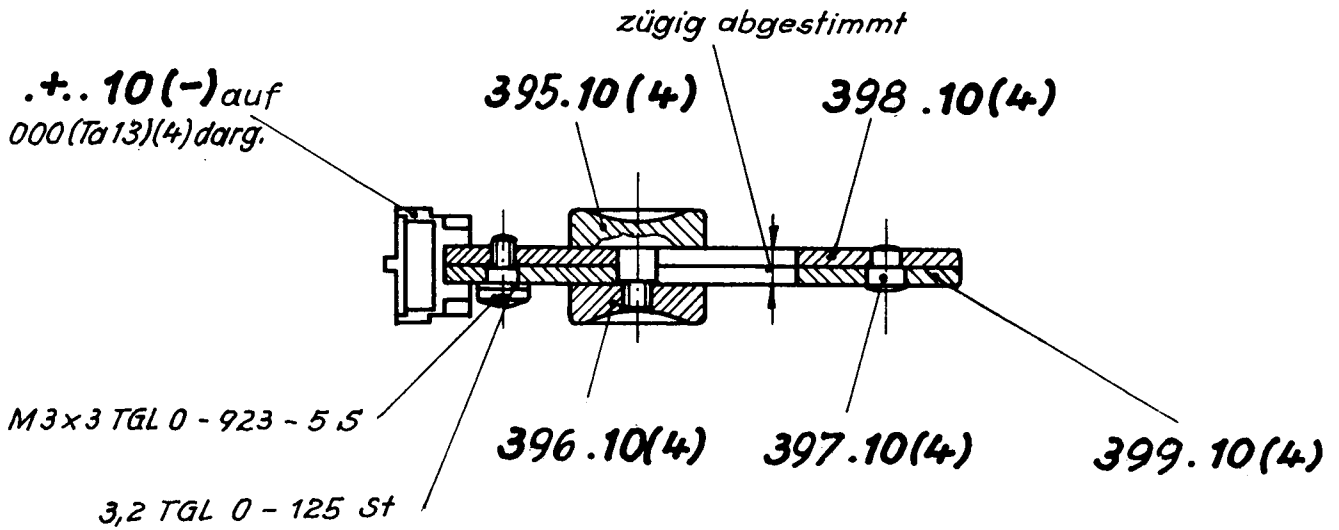
				Bearb. 2.3.67 Morgenstern Gepr. 2.3.67 <i>Kau.</i> Stand- geprüft <i>19.11.67</i>	Abw. f. Maße ohne Toleranzangabe mittel nach TGL 2897-56	 Konstruktionsgruppe Photo	Holzzeug, Werkstoff Rd 20 TGL 11 163 9 S 20 K
				Maßstab 2:1 1:1	Index	Benennung Schiebebolzen	
ÄZdZ	Tag	Name	Nr.			Nr.d.Z. 03 47 00 : 395.10 (4)	
Nr.d.ÄÄ.							Ers.
							Bl. Nr.



Teil - Nr.	d1	d2	d3	d4	l1	l2	l3	l4
03 4700:..+	-0,1	+0,1						
381.10(-)	28,5	26,6	26	27,5	10	5	6	2
382.10(-)	36	34,2	28,5	32	16	10	11	4,5
383.10(-)								
384.10(-)								
385.10(-)								

Nach dem Hartlöten Segmente ausschneiden, siehe Ta 12

				Beord. 28.2.67 Morgenstern	Abw. f. Maße ohne Toleranzangabe mittel nach TGL 2897-56	 Konstruktionsgruppe Photo	Halbzeug, Werkstoff Rd..... TGL 7970 C 45	
				Gepr. 28.2.67 Ligu.			Benennung Ring	
				Stand. März 67 geprüft	Maßstab	Index	Nr.d.Z. 03,4700:000(Ta 13) (4)	
ÄZdZ	Tag	Name	Nr.	Nr.d.ÄÄ.		Ers.		Bl. Nr.



Beschriftung: *)z.B. 034700:151.24

Ni 7201 XX

Sach-Nr.	Teil-Nr.
034700:	034700:+.10(-)
*) 151.24(-)	381.10(-) auf 000 (Ta 13)(4) darg.
152.24(-)	382.10(-) auf 000 (Ta 13)(4) darg.
153.24(-)	
154.24(-)	
155.24(-)	

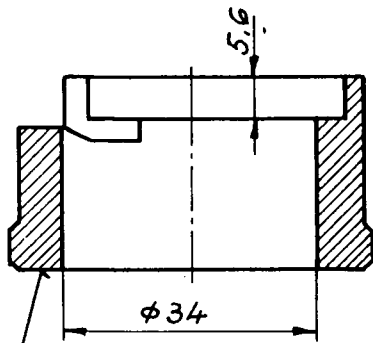
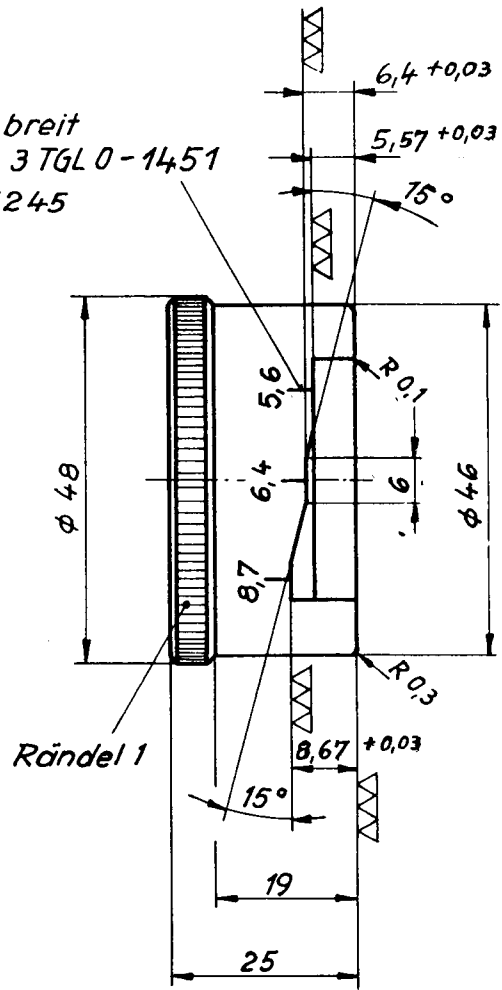
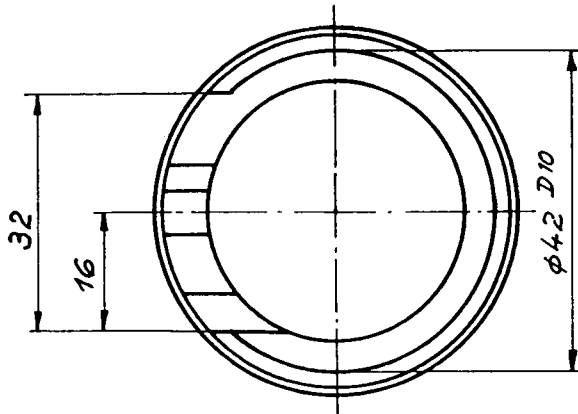
Bestell-Bezeichnung:

*)z.B. Scherenschlüssel 034700:151.24(-) auf 034700:000 (Ta 12)(4) darg.

8	1	Scheibe	3,2 TGL 0-125 St	
7	1	Linsenschraube (mit Ansatz)	M3x3 TGL 0-923-55	
6	1	Schenkel, links	034700:399.10(4)	Blech 3,5 N-TGL 8445 StG-A4
5	1	Schenkel, rechts	034700:398.10(4)	Blech 3,5 N-TGL 8445 StG-A4
4	1	Bolzen	034700:397.10(4)	Rd 7 TGL 11162 9520K
3	1	Mutter	034700:396.10(4)	Rd 20 TGL 11163 9520K
2	1	Schiebebolzen	034700:395.10(4)	Rd 20 TGL 11163 9520K
1	1	Ring	034700:+.10(-) auf	Rd..... TGL 7970 C45
-	-		034700:000 (Ta 13) darg.	

Lfd. Nr.	Stückzahl	Benennung	Sach-, Zeichnungs- oder Reichtelzeichnung-Nr.	ÄZdZ	Halbzeug, Werkstoff und Bemerkungen
ÄZ	Änd.-Anw.-Nr.	Tag	Name	bearb. 27.2.67 Freimaßtoleranz	Firmen-Z-Nr. 034700:000 (Ta 12)(4)
			Morgenstern	gepr. 27.2.67	Photo
			lge.	Maßstab	Index
			norm. Maßstab	—	—
			Scherenschlüssel		Benennung Scherenschlüssel

Striche 3 lang; 0,3 breit
 Fette Mittelschrift 3 TGL 0-1451
 ausgelegt: sw 1245

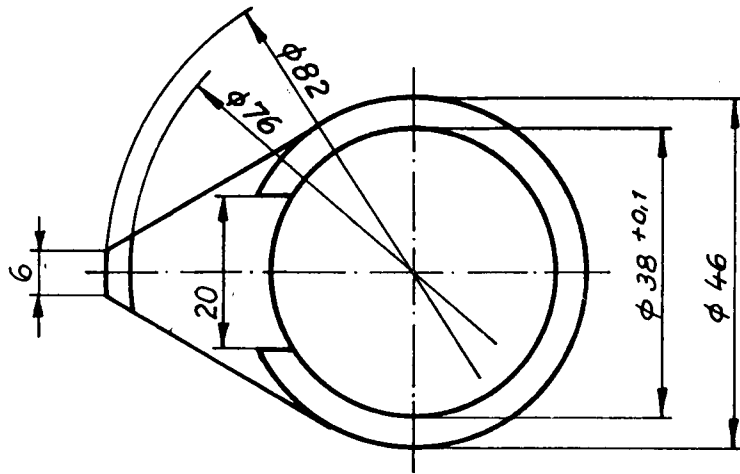


Beschriftung: 03 47 00:092.10

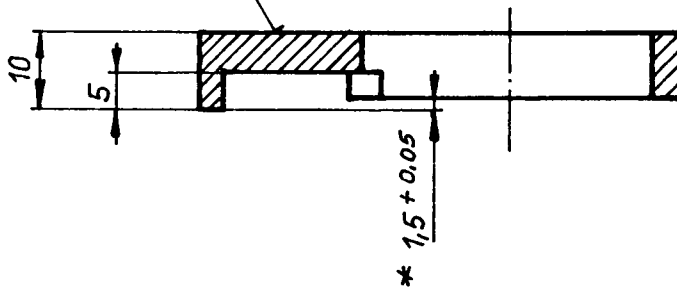
Bestellbezeichnung: BlendenstöBellehre 03 47 00:092.10

▽ (▽▽)
 Ni 7201 XX

				Bearb. 15.2.67 Morgenstern Gepr. 15.2.67 ligu.	Abw. f. Maße ohne Toleranzangabe mittel nach TGL 2097-56	 Konstruktionsgruppe Photo	Halbzeug, Werkstoff Rd 56 TGL 7970 C 45
				Stand. März 67 geprüft	Maßstab 1:1	Index	Benennung BlendenstöBellehre für Objektive m. Gewinde M42x1 Nr.d.Z. 03 47 00:092.10 (4)
ÄZdZ	Tag	Name	Nr.				Nr.d.ÄÄ. Ers. Bl. Nr.



Beschriftung: 03 47 00:091.10



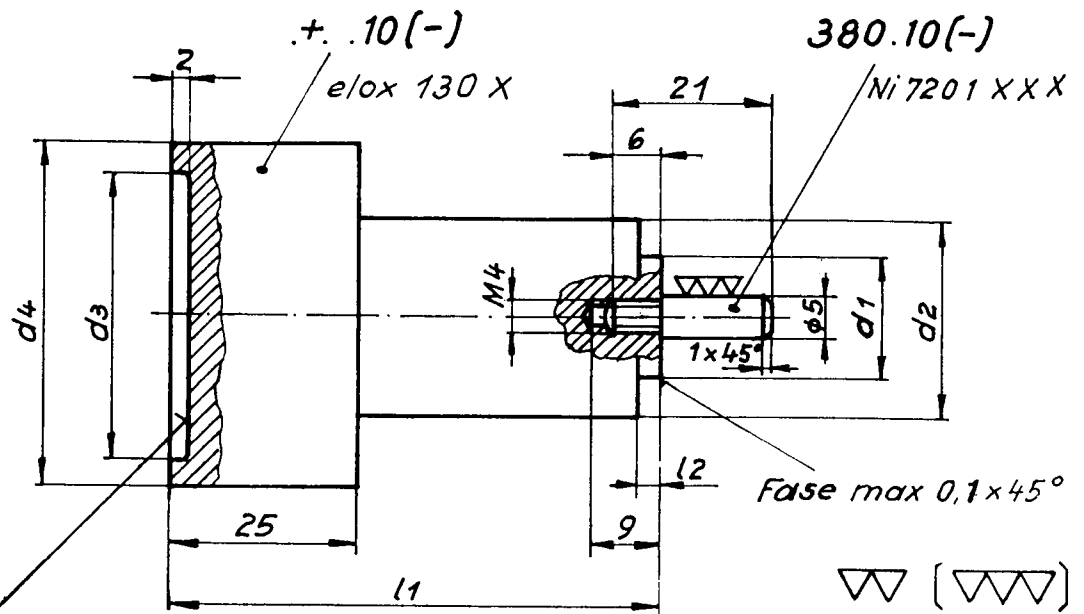
elox 0130 XX



* Prüfmaß des Objektivs siehe bildliche Darstellung 1,5 Kleinmaß

Bestellbezeichnung: Auslöserprüflehre 03 47 00:091.10

				Bearb. 22.1.68 Morgenstern Gepr. 7.68 <i>Mgw.</i>	Abw. f. Maße ohne Toleranzangabe mittel nach TGL 2897	 Konstruktionsgruppe Photo	Halbzeug, Werkstoff Blech 12 TGL 0-1783 Al Mg Si 1wh
				Stand.- JULI 68 geprüf. Stagemann	Maßstab 1:1	Index	Benennung Auslöserprüflehre für Objektive m. Exaktaanpassung
AZdZ	Tag	Name	Nr.				Nr.d.Z. 03 47 00 :091.10 (4)
Nr.d.ÄÄ.				Techn. gepr.			



Beschriftung: z.B. 03 4700 : 132.24

Sach-Nr. 03 4700 :	Teil-Nr. 03 4700 : .+	d1 -0,05	d2 -0,1	d3	d4	l1	l2 +0,05
121.24(-)	351.10(-)	16,2	20,8	38	45	70	0,65
122.24(-)	352.10(-)	16,2	18	38	45	65	0,85
123.24(-)	353.10(-)	19,5	25	38	45	55	0,95
124.24(-)	354.10(-)	20,0	26	38	45	50	0,65
125.24(-)	355.10(-)	20,8	38	60	70	75	18
126.24(-)	356.10(-)	16,0	20,8	38	45	65	0,7
127.24(-)	357.10(-)	21,2	29	48	60	60	0,75
128.24(-)	358.10(-)						
129.24(-)	359.10(-)	17,5	23	38	45	45	1
130.24(-)	360.10(-)	23,2	28,5	48	55	100	0,7
131.24(-)	361.10(-)	25,2	28	38	45	80	5
132.24(-)	362.10(-)	25,5	27,4	38	45	55	0,65
133.24(-)	363.10(-)	28,0	33	38	45	55	0,65
134.24(-)	364.10(-)	27,8	34	50	60	70	1,1
135.24(-)	365.10(-)	36,0	39	70	80	105	0,9
136.24(-)	366.10(-)	36,2	45,5	70	80	105	1,1
137.24(-)	367.10(-)	16	23,8	38	45	60	0,7
138.24(-)	368.10(-)						
139.24(-)	369.10(-)						
140.24(-)	370.10(-)						

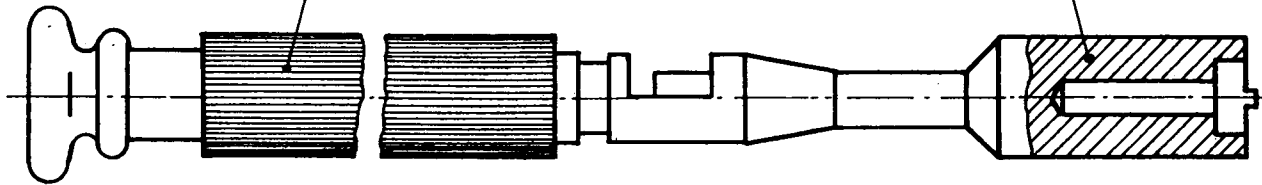
Bestellbezeichnung:

z.B. Lamellenaufnahme 03 4700 : 132.24(-) auf 03 4700 : 000.(Ta 11) (4) darg.

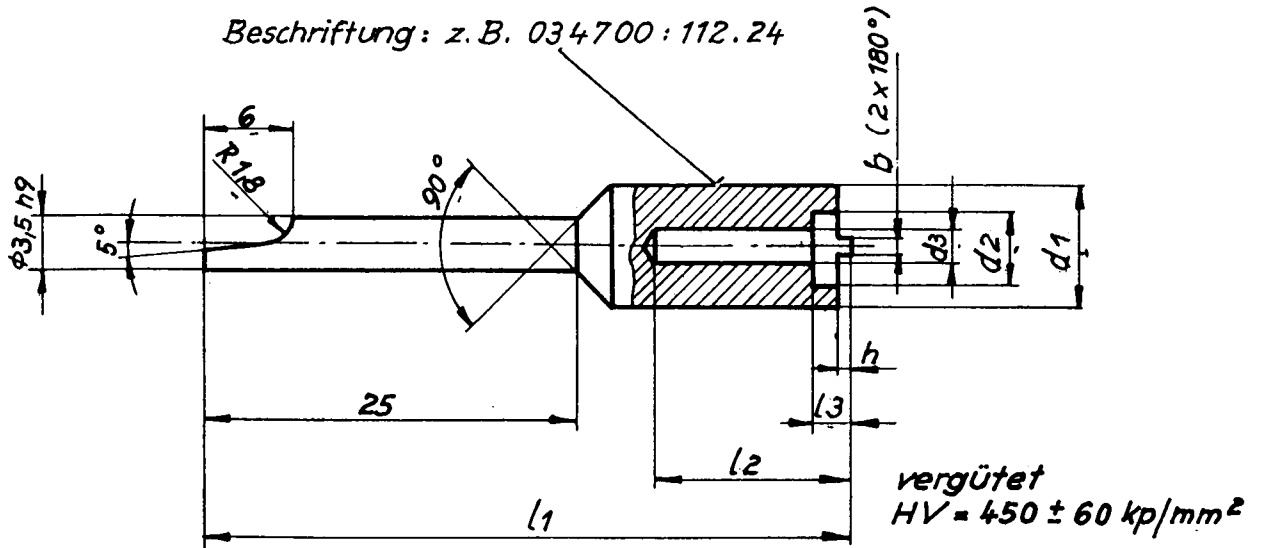
?	1	Zentrierbolzen	03 4700 : 380.10(-) auf	Rd 5,5 T6L 11162 9 5 20 K
-	-		03 4700 : 000.(Ta 11) darg.	
1	1	Aufnahmefuß	03 4700 : +. 10(-) auf	Rd..... TGL 14 799 Al Mg 5 "Optik"
-	-		03 4700 : 000.(Ta 11) darg.	
lfd.Nr.	Stückzahl	Benennung	Sach-, Zeichnungs- oder Rohteilzeichnungs-Nr.	Azdz. Halbzeug, Werkstoff und Bem.
		Bearb. 30.1.68 Morgenstern	Abw. f. Maße ohne Toleranzangabe mittel nach TGL 2897	Halbzeug, Werkstoff
		Gep. 7.68 Lgw	Maßstab	Benennung
		Stand. geprüft JULI 68 Stegemann	Index	Lamellenaufnahme
Azdz.	Tag	Name	Nr.	Nr.d.Z. 03 47 00 : 000.(Ta 11)(4)
Nr.d.ÄA.				

Schraubenzieher 0,48 x 3,5 TGL 48 - 73 510
(ohne Klinge)

.+.10(-)



Beschriftung: z. B. 034700 : 112.24

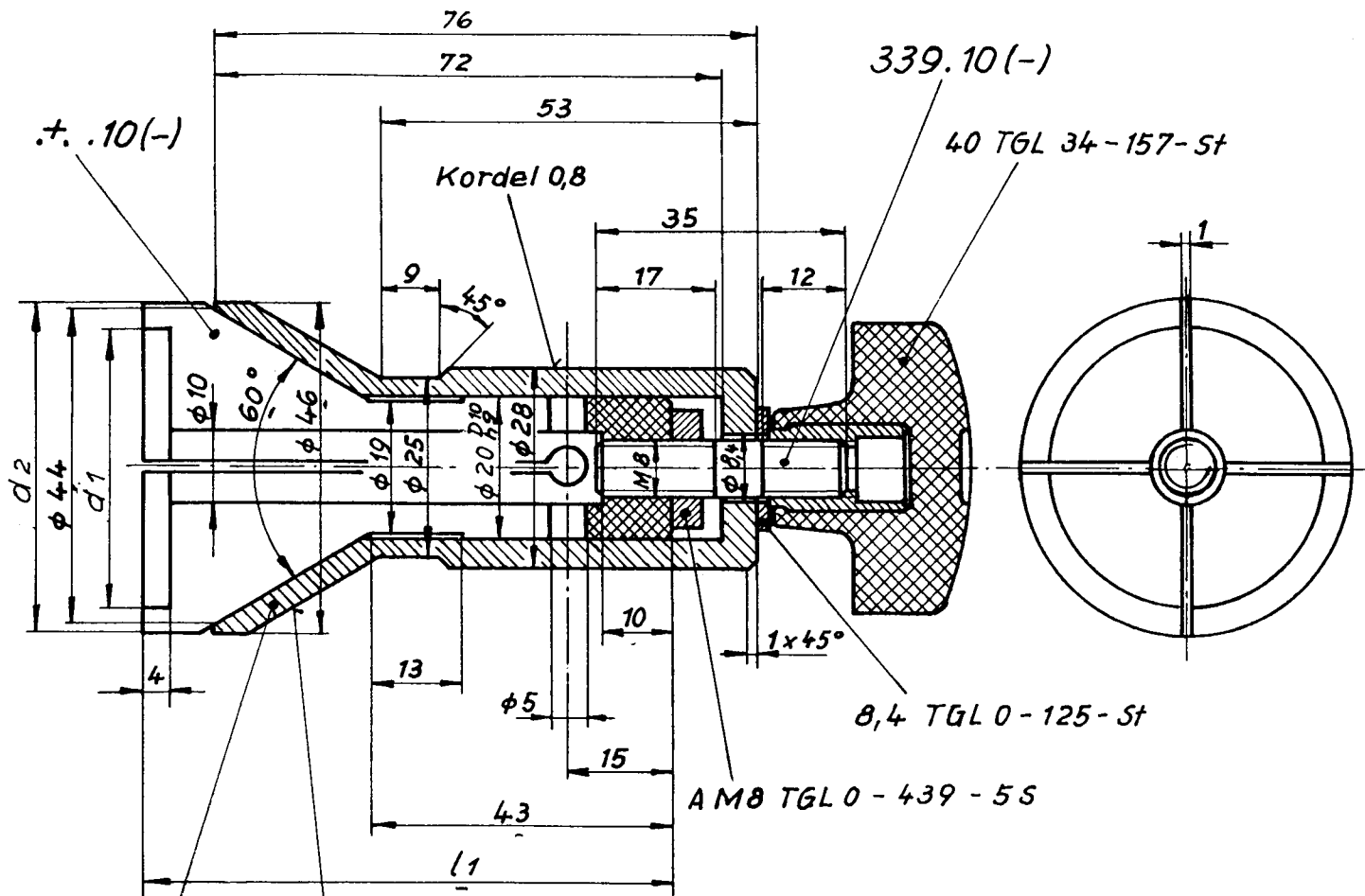


Sach-Nr. 03 4700:	Teil-Nr. 03 4700: .+.10	d1	d2 +0,1	d3 +0,1	l1	l2	l3	b -0,05	h +0,1
111 .24 (-)	341.10 (-)	2,8	-	1,85	4,3	13	-	0,7	0,8
112 .24 (-)	342.10 (-)	5,2	3,2	2,2	38	8	2	0,75	0,7
113 .24 (-)	343.10 (-)	8	5,2	-	32	-	2,5	0,45	0,5
114 .24 (-)	344.10 (-)								
115 .24 (-)	345.10 (-)								
116 .24 (-)	346.10 (-)								
117 .24 (-)	347.10 (-)								
118 .24 (-)	348.10 (-)								
119 .24 (-)	349.10 (-)								
120 .24 (-)	350.10 (-)								

Bestell - Bezeichnung

z. B. Schlitzmutter Schlüssel 03 47 00 : 112 .24 (-) auf 03 47 00 : 000 (Ta 10) (4) darg.

Lfd. Nr.	Stückzahl	Bezeichnung	Sach-, Zeichnungs- oder Reiheitzelungs-Nr.	ÄZdZ	Halbzeug, Werkstoff und Bemerkungen
2	1	Schraubenzieher	0,48 x 3,5 TGL 48 - 73510		(ohne Klinge)
1	1	Einsatz	03 47 00 : .+.10 (-) auf		Rd..... TGL 7970 C 60
-	-		03 47 00 : 000 (Ta 10) darg.		
ÄZ	Änd.-Anw.-Nr.	Tag	Name	bearb. 9. 3. 67	Freimaßtoleranz
				Morgenstern	
				gepr. 9. 3. 67	
				Maßstab	Index
				norm. gepr. März 57	
				Stammis	
					Firmen-Z-Nr. 03 47 00 : 000 (Ta 10) (4)
					Ersatz für
					Bezeichnung
					Schlitzmutter Schlüssel



Beschriftung: z.B. 03 4700 : 101. 24

340.10(-)

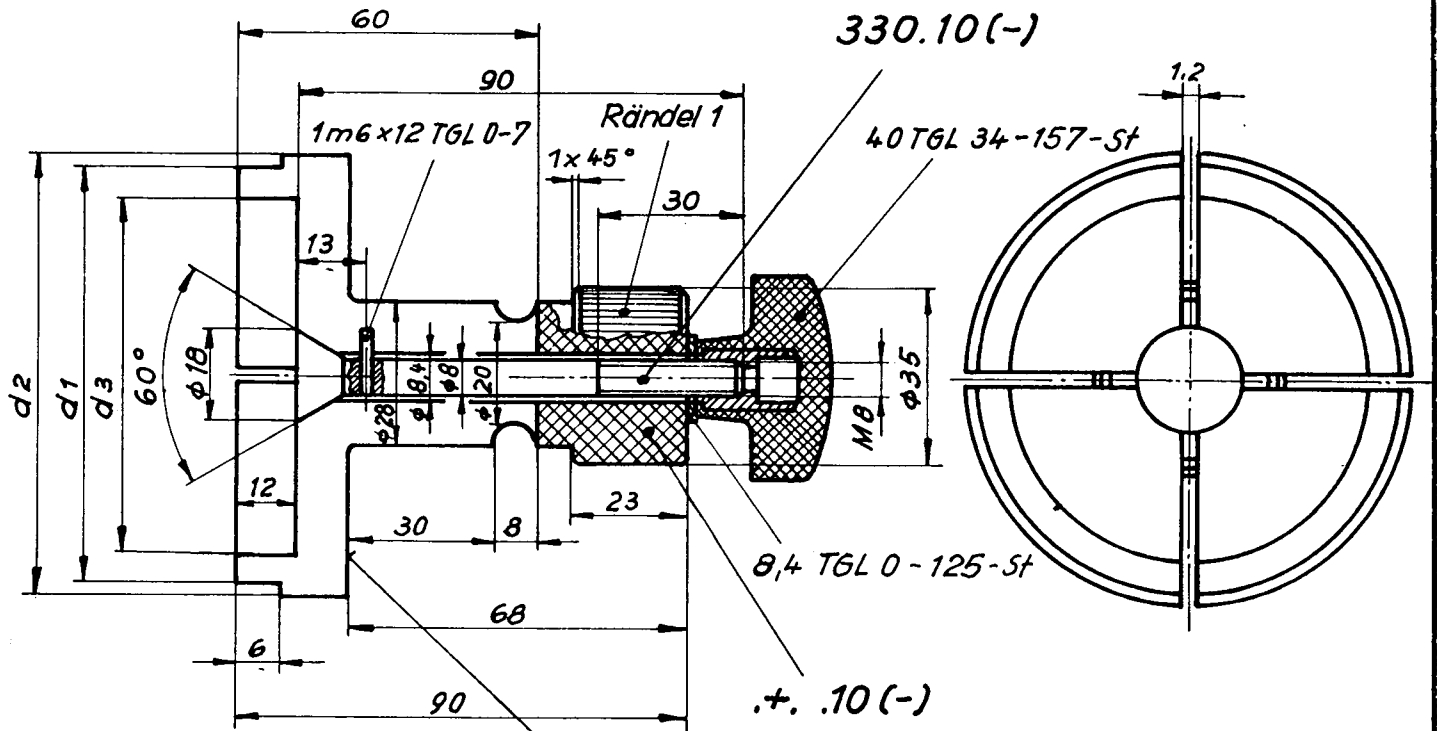
Sach-Nr.	Teil-Nr.	d1	d2	l1
03 4700:	03 4700: +.	+0,1		
101. 24 (-)	331. 10(-)	35,5	42	72
102. 24 (-)	332. 10(-)	39	45	74
103. 24 (-)	333. 10(-)	45	50	79
104. 24 (-)	334. 10(-)	62,2	67,5	94
105. 24 (-)	335. 10(-)			
106. 24 (-)	336. 10(-)			
107. 24 (-)	337. 10(-)			
108. 24 (-)	338. 10(-)			

Bestell-Bezeichnung:

*) z. B. Spannschlüssel, außen 03 4700 : 101. 24 (-) auf 03 4700 : 000. (Ta 9) (4) darg.

6	1	Kreuzgriff	40 TGL 34-157-St	
5	1	Scheibe	8,4 TGL 0-125-St	
4	1	Sechskantmutter (flach)	AM8 TGL 0-439-5S	
3	1	Gewindebolzen	03 4700: 339.10(-) auf	Rd 8 TGL 11162 9S 20K
-	-		03 4700: 000. (Ta 9) darg.	
2	1	Spannhülse	03 4700: 340.10(-) auf	Rd 48 TGL 14799 AlMg 7F30
-	-		03 4700: 000. (Ta 9) darg.	
1	1	Aufnahme	03 4700: +. .10(-) auf	Tafel..... TGL 12243 Hgw 20B2
-	-		03 4700: 000. (Ta 9) darg.	

lfd Nr	Stückzahl	Benennung	Sach-, Zeichnungs- oder Roheteilzeichnungs-Nr	ÄZdZ	Halbzeug, Werkstoff und Bemerkungen						
ÄZ	Änd-Anw-Nr	Tag	Name	bearb	7. 2. 67	Freimaßtoleranz		Firmen-Z-Nr	03 4700 : 000 (Ta 9) (4)		
				gepr	7. 2. 67			Maßstab	Index	Benennung	Spannschlüssel, außen
				norm-gepr	Marz 67						
					Stiermann						



Beschriftung: z.B. 03 47 00 : 085.24



Sach-Nr.	Teil-Nr.	d1	d2	d3
03 47 00 :	034700:+.10(-)	-0.1	-0.1	D 10
081.24(-)	311.10(-)	28,5	30	20
082.24(-)	312.10(-)	33,5	35	23
083.24(-)	313.10(-)	35,5	36,8	25
084.24(-)	314.10(-)	46,5	48	34
085.24(-)	315.10(-)	55,5	60	40
086.24(-)	316.10(-)			
087.24(-)	317.10(-)	64	70	50
088.24(-)	318.10(-)	74	76	60
089.24(-)	319.10(-)	82	85	70
090.24(-)	320.10(-)			
091.24(-)	321.10(-)			
092.24(-)	322.10(-)			
093.24(-)	323.10(-)			
094.24(-)	324.10(-)			
095.24(-)	325.10(-)			

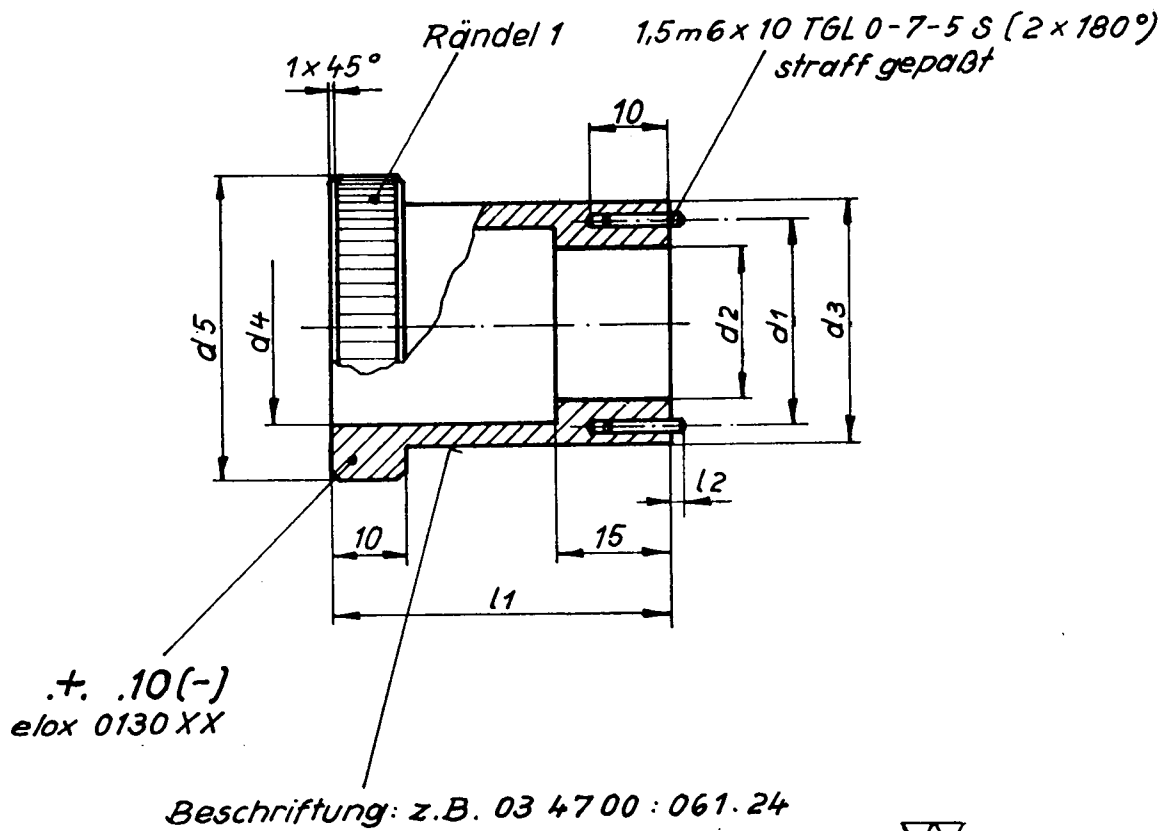
Bestell-Bezeichnung:

z.B. Spannschlüssel, innen 03 47 00 : 085.24(-) auf 03 47 00 : 000 (T8)(4) darg.

5	1	Zylinderstift	1m6 x 12 TGL 0-7-55	
4	1	Scheibe	8,4 TGL 0-125-St	
3	1	Kreuzgriff	40 TGL 34-157-St	
2	1	Spreizkegel	034700:330.10(-) auf 034700:000 (T8) darg.	Rd 20 TGL 7970 C15
1	1	Aufnahme	034700:+.10(-) " "	Tafel 100 TGL 12 243 Hgw 2082

Lfd.Nr.	Stückzahl	Benennung	Sach-Zeichnungs-oder Rohteilzeichnungs-Nr.	AZdZ	Halbzeug, Werkstoff und Bem.
---------	-----------	-----------	--	------	------------------------------

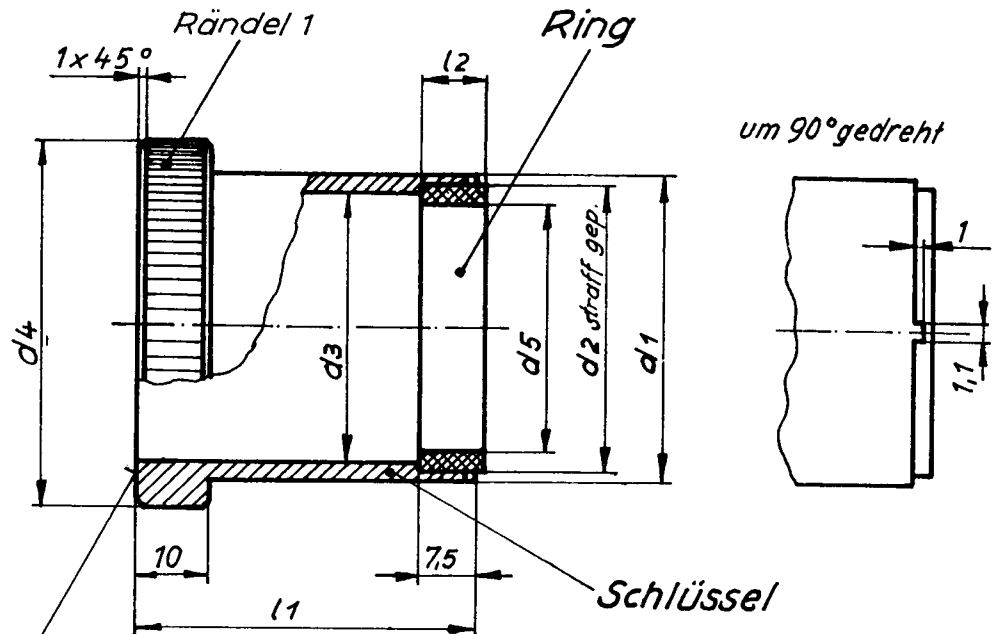
		29.1.68 Bearb. Morgenstern	Abw. f. Maße ohne Toleranzangabe mittel nach TGL 2897		Halbzeug, Werkstoff
		7.68 Gepr. Hgw		Konstruktionsgruppe Photo	Benennung
		Stand. 59 gepr. Stagemann	Maßstab	Index	Spannschlüssel, innen
AZdZ	Tag	Name	Nr.		Nr.d.Z. 03 47 00 : 000 (T8)(4)
Nr.d.ÄA.					



Sach-Nr. 03 4700:	Teil-Nr. 03 4700 :+.10(-)	d1 ±0,05	d2 F8	d3 h11	d4	d5	l1	l2
061.24 (-)	291.10 (-)	27,5	20	32	26	40	45	1,5
062.24 (-)	292.10 (-)							
063.24 (-)	293.10 (-)							
064.24 (-)	294.10 (-)							
065.24 (-)	295.10 (-)							
066.24 (-)	296.10 (-)							
067.24 (-)	297.10 (-)							
068.24 (-)	298.10 (-)							
069.24 (-)	299.10 (-)							
070.24 (-)	300.10 (-)							

Bestellbezeichnung: z.B. Stiftschlüssel 034700 : 061.24(-) auf 034700 : 000 (Ta 6) darg.

2	2	Zylinderstift	1,5m6x10 TGL 0-7-5 S	
1	1	Schlüssel	03 4700 : +.10(-) auf 03 4700 : 000. (Ta 6) darg.	Rd..... TGL 14799 AlMg5 "Optik"
Lfd.Nr	Stückzahl	Benennung	Sach-, Zeichnungs- oder Rohteilzeichnungs-Nr.	AZdZ Halbzeug, Werkstoff und Bemerkungen
			Abw. f. Maße ohne Toleranzangabe mittel nach TGL 2897	Halbzeug, Werkstoff
		Bearb. 26.1.68 Morgenstern	CARL ZEISS JENA	Benennung
		Gepr. 7.68 Mozu	Konstruktionsgruppe Photo	Stiftschlüssel
		Stand. - JULI 68 gepr. Stegemann	Maßstab	Nr.d.Z. 03 4700 : 000 (Ta 6) (4)
ÄZdZ	Tag	Name	Nr.	Ers.
Nr.d.ÄÄ.				Bl. Nr.



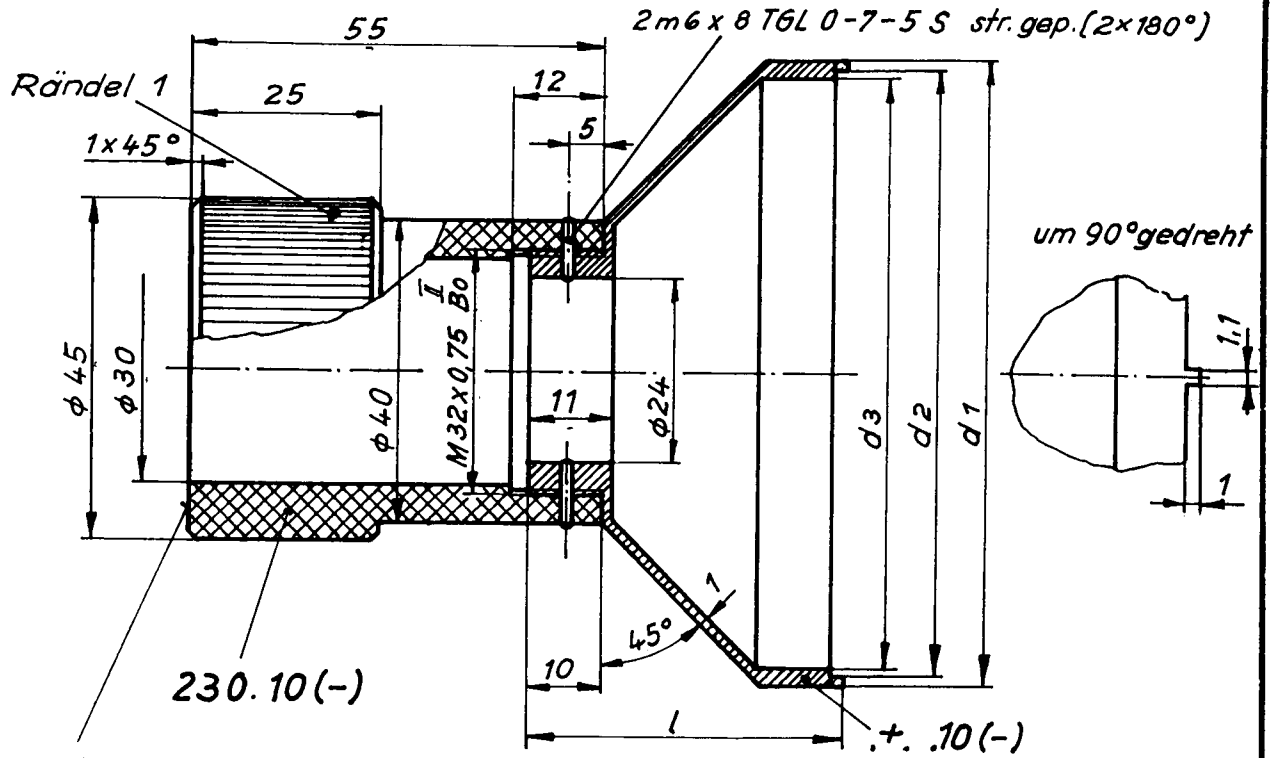
vergütet:
 HV = 450 ± 60 kp/mm²

Beschriftung: z. B. 03 4700 : 036.24

Rohr-Schlüssel	Schlüssel						Ring			
Sach-Nr.	Teil-Nr.	d1	d2	d3	d4	l1	Teil-Nr.	d2	d5	l2
03 4700:	03 4700:	-0,1					03 4700:			
031.24(-)	231.10(-)	29	24,5	22	40	35	251.10(-)	24,5	19	8
032.24(-)	232.10(-)	30,5	27,8	25	40	40	252.10(-)	27,8	23	8
033.24(-)	233.10(-)	31,2	30,2	25	40	35	253.10(-)	30,2	25	8
034.24(-)	234.10(-)	33,2	31	28	40	40	254.10(-)	31	26	8
035.24(-)	235.10(-)	34	28	26	45	40	255.10(-)	28	23	10
036.24(-)	236.10(-)	36,8	33,2	30	45	40	256.10(-)	33,2	27	8
037.24(-)	237.10(-)	38,5	32,8	30,5	45	40	257.10(-)	32,8	28	9
038.24(-)	238.10(-)	40,5	38	36	50	45	258.10(-)	38	33	8
039.24(-)	239.10(-)	48	43,8	42,5	60	40	259.10(-)	43,8	39	9
040.24(-)	240.10(-)	52	48,8	47	60	30	260.10(-)	48,8	44	8
041.24(-)	241.10(-)						261.10(-)			
042.24(-)	242.10(-)						262.10(-)			
043.24(-)	243.10(-)						263.10(-)			
044.24(-)	244.10(-)						264.10(-)			
045.24(-)	245.10(-)						265.10(-)			

Bestellbezeichnung:
 z. B. Rohrschlüssel m. Innenführung 03 4700 : 036.24(-) auf 03 4700 : 000. (Ta 4) darg.

2	1	Ring	03 4700 : +. 10 (-) auf	Tafel..... TGL 12 243 Hgw 2082
-	-		03 4700 : 000. (Ta 4) darg.	
1	1	Schlüssel	03 4700 : +. 10 (-) auf	Rd..... TGL 7970 C 35
			03 4700 : 000. (Ta 4) darg.	
Lfd. Nr.	Stückzahl	Benennung	Sach.-Zeichnungs- oder Rohteilzeichnungs-Nr.	AZdZ. Halbzeug, Werkstoff und Bem.
			Abw. f. Maße ohne Toleranzangabe mittel nach TGL 2897	Halbzeug, Werkstoff
		Bearb. 31.7.68 Morgenstern		
		Gepr. 7.68 Mon		
		Stand. JÜLI 68	Maßstab	Index
		gepr. Stegemann		
AZdZ.	Tag	Name	Nr.	Benennung Rohrschlüssel mit Innenführung
Nr.d.ÄA.				Nr.d.Z. 03 4700 : 000. (Ta 4) (4)



Beschriftung: z.B. 03 47 00 : 012.24

vergütet
HV=450±60 kp/mm² ▽

Sach-Nr. 03 47 00:	Teil-Nr 03 47 00 : +. .10(-)	d1 -0,1	d2 +0,1	d3	l
001.24(-)	201.10(-)	50,8	49,6	47	26,5
002.24(-)	202.10(-)	52,4	50,2	48,5	27
003.24(-)	203.10(-)	56	52	52	29
004.24(-)	204.10(-)				
005.24(-)	205.10(-)	59	56	55	31
006.24(-)	206.10(-)	60	57,5	57,5	31
007.24(-)	207.10(-)	60,5	58,1	56,5	31
008.24(-)	208.10(-)	61,5	59,5	59	65
009.24(-)	209.10(-)	66,5	64	62,5	34
010.24(-)	210.10(-)	69,5	66,5	66	36
011.24(-)	211.10(-)	73	70	69	38
012.24(-)	212.10(-)	76,1	73,5	72	39
013.24(-)	213.10(-)	77,1	74,5	73	39
014.24(-)	214.10(-)	80	76,2	76,2	41
015.24(-)	215.10(-)	80	75,4	75,4	41
016.24(-)	216.10(-)	82	79	78	41
017.24(-)	217.10(-)				
018.24(-)	218.10(-)				

Bestellbezeichnung:

z.B. Rohrschlüssel, weit 034700 : 012.24 (-) auf 034700 : 000. (Ta3) (4) darg.

3	2	Zylinderstift	2m6 x 8 T6L 0-7-5 S	
2	1	Schlüssel	034700 : +. .10(-) auf	Rd..... TGL 7970 C35
-	-		034700:000.(Ta3)darg.	
1	1	Handgriff	034700:230.10(-) auf	Tafel 50 TGL 12243 Hgw 2082
-	-		034700:000.(Ta3)darg.	

Lfd. Nr.	Stückzahl	Benennung	Sach-Zeichnungs- oder Röhrtelzeichnungs-Nr.	AZdZ	Halbzeug, Werkstoff und Bem.
					Halbzeug, Werkstoff
					Benennung
					Rohrschlüssel, weit
					Nr.d.Z. 03 47 00 : 000 (Ta3) (4)
					Err.

Bearb. 6.2.68
Morgenstern
Gepr. 7.68
Hgw
Stand. gepr. JULI 68
Stegemann
Tech. gepr.

Abw. j. Maße ohne Toleranzangabe mittel nach TGL 2897



Konstruktionsgruppe
Photo

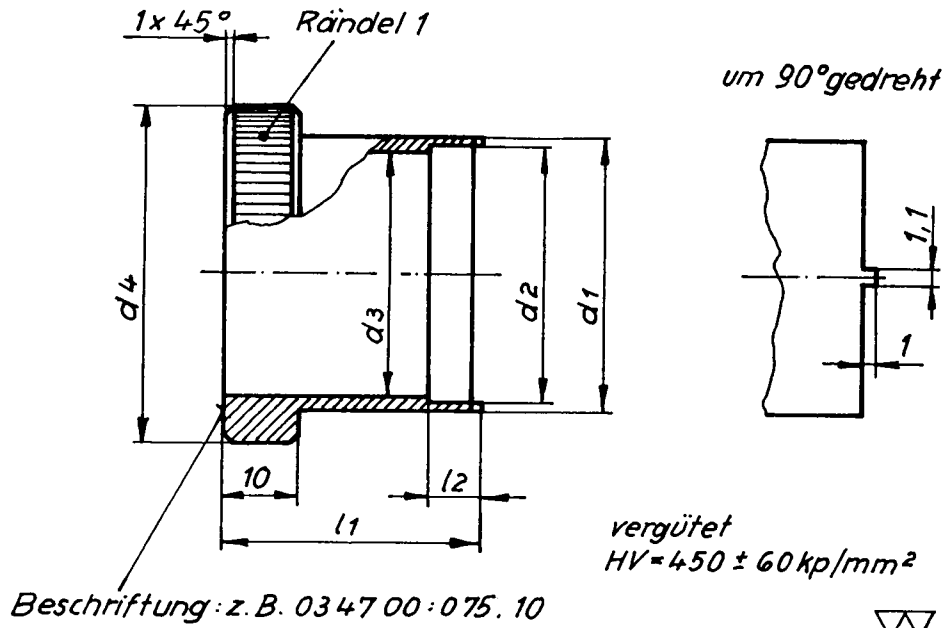
Maßstab

Index

AZdZ Tag Name Nr.

Nr.d.ÄA.

BL Nr.



Sach-Nr. 03 47 00 :	d1 -0,1	d2 +0,1	d3	d4	l1	l2
061.10 (-)	28,2	25	25	40	50	-
062.10 (-)	29	26,7	26,7	40	50	-
063.10 (-)	30,5	28,8	27,5	40	35	6
064.10 (-)	31,5	29,2	29,2	40	35	-
065.10 (-)	32,8	29,5	29,5	45	50	-
066.10 (-)	35,2	33	21	45	50	6
067.10 (-)	37,2	35	34	45	35	12
068.10 (-)	38,5	36	36	45	35	-
069.10 (-)	41,8	40,2	38	55	50	6
070.10 (-)	43,8	42,1	39	55	50	6
071.10 (-)	45	42	42	55	50	-
072.10 (-)	45,3	42,5	42,5	55	50	-
073.10 (-)	46,3	42	42	55	65	-
074.10 (-)	46,5	44,5	44,5	55	35	-
075.10 (-)	47,8	45,8	44,5	55	50	3
076.10 (-)	56,8	54	54	65	50	-
077.10 (-)	19,2	16	16	40	35	-
078.10 (-)	17,8	15	15	40	35	-
079.10 (-)						
080.10 (-)						
081.10 (-)						
082.10 (-)						
083.10 (-)						
084.10 (-)						

Bestellbezeichnung:
z. B. Rohrschlüssel 03 47 00 : 075.10 (-) auf 03 47 00 : 000. (Ta 2) darg.

				Bearb. 6. 2. 68 Morgenstern	Abw. f. Maße ohne Toleranzangabe mittel nach TGL 2897	 Konstruktionsgruppe Photo	Halbzeug, Werkstoff Rd..... TGL 79 70 C35
				Gepr. 7. 68 Mau	Maßstab		Index
ÄZdZ	Tag	Name	Nr.	Stand. - JULI 68 geprü. Stegmann			Nr.d.Z. 03 47 00 : 000. (Ta 2) (4)
Nr.d.ÄÄ.				Techn. gepr.			Err

